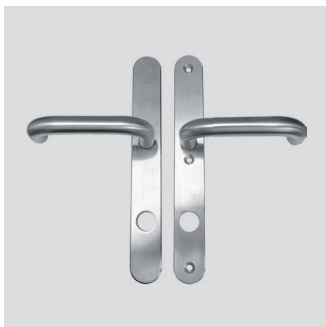


Beschlagsgarnituren, Griff- & Druckstangen



2016/01



Türüberwachung mit Zutrittskontrolle



2017/02



Elektro-Türöffner



2017/01



Zubehör I



- Magnet-, Rolltor-, Riegelschalt- & Kegelkontakte
- Sperrelemente
- Kabelübergänge
- Kompaktverriegelungen
- Schnappverschluss



2018/01



Zubehör II



- Alarmgeber
- Schlüsselschalter
- Drehschalter
- Taster, Anzeigen
- Netz-, Netz-Ladeteile
- Relais
- Akkus
- Gehäuse, aP-Rahmen
- Funksteuerungen
- Kabel
- Verteiler
- Schaltuhren
- Batterien



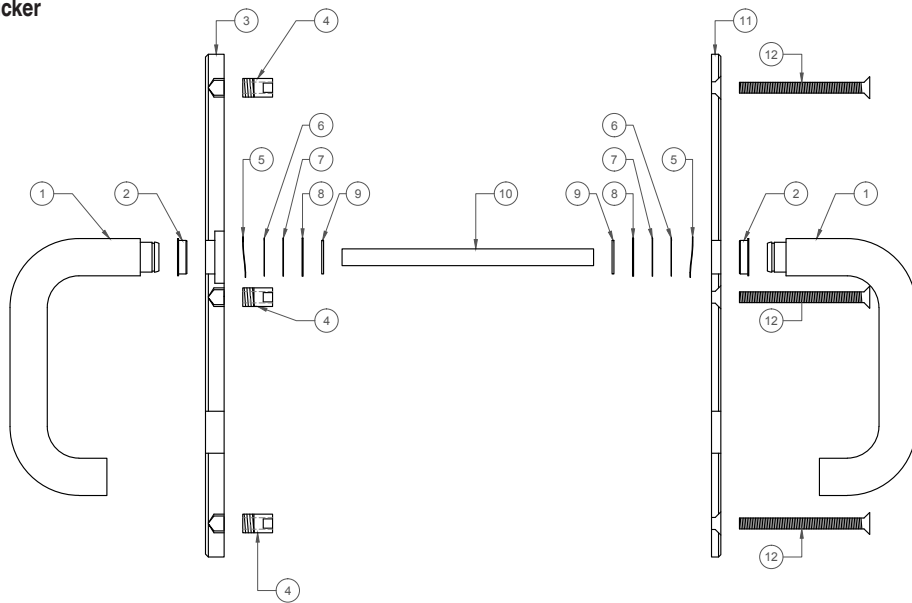
Inhaltsverzeichnis

Schutzbeschläge Rohrrahmen -----	4
Erläuterungen	4
Artikelnummernschlüssel Garnituren 2604 & 2603	5
BSW – 2604	6
Garnituren	6
Einzelartikel	8
Masszeichnungen	10
BSW – 2603	12
Garnituren	12
Einzelartikel	14
Masszeichnungen	16
ECO – 2611	18
HOPPE – 2606	20
Schutzbeschläge Vollblatt-----	22
Erläuterungen	4
Artikelnummernschlüssel Garnituren 2604 & 2603	5
BSW – 2604	6
Garnituren	6
Einzelartikel	8
Masszeichnungen	10
ECO – 2610	22
HOPPE – 2605, 2607	24
Vierkant- & Rollenwechselstifte -----	27
Griffstangen (Pushbar) EN 1125 – EPN9x0 -----	28
Druckstangen (Touchbar) EN 1125 – EPN2000-II-x -----	30
Kurzschilder ECO-----	32
Garnituren – GA-KS-x	32
Einzelgarnituren – HGx	33
Rundrosetten mit Drücker oder Knopf-----	34
ECO – Einzelgarnituren – RO-x	34
HOPPE – Einzelgarnituren – ROH-x	35
ECO – Garnituren Magis – GA-RO-M-x	36
Ovalrosetten mit Drücker oder Knopf – ECO – Einzelgarnituren – ORO-x -----	38
Artikelnummernverzeichnis-----	40

Schutzbeschläge Rohrrahmen & Vollblatt

Erläuterungen

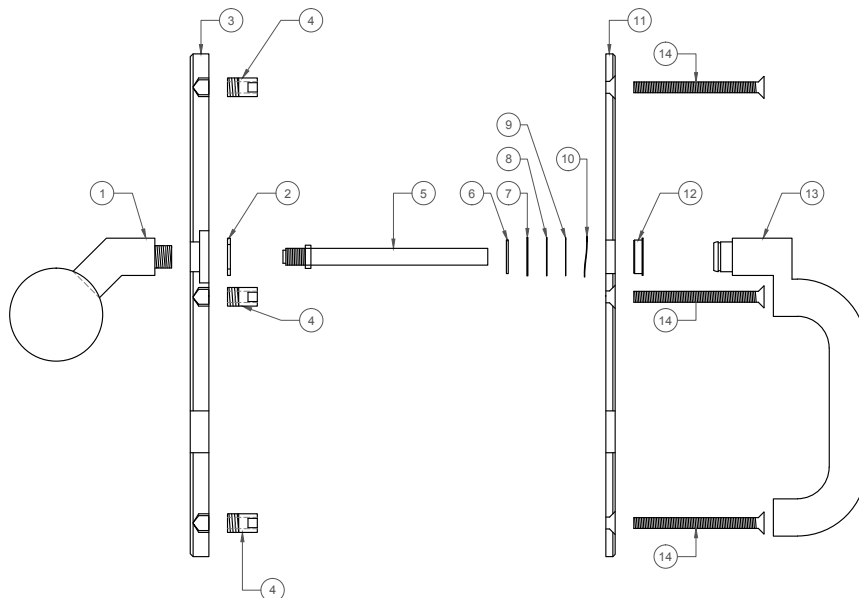
Drücker - Drücker



Legende:

1. Drücker Lochteil
2. Döp프로sette
3. Aussenbeschlag
4. Gewindehülse
5. Federscheibe
6. Distanzscheibe
7. Distanzscheibe
8. Distanzscheibe
9. Seegerring
10. Dorn
11. Innenbeschlag
12. Schrauben

Knopf - Drücker



Legende:

1. Knopf
2. Sechskantmutter
3. Aussenbeschlag
4. Gewindehülse
5. Dorn
6. Seegerring
7. Distanzscheibe
8. Distanzscheibe
9. Distanzscheibe
10. Federscheibe
11. Innenbeschlag
12. Döp프로sette
13. Drücker Lochteil
14. Schrauben

Artikelnummernschlüssel Garnituren

Artikelnummer	Modell	Distanz Zylinder- Drücker/Knopf	Ausführung Drücker-Drücker	Ausführung Knopf-Drücker									
				Knopf	Drücker								
<i>Beispiel Drücker-Drücker => 2604.92-5176</i>	2604	92	5176										
<i>Beispiel Knopf-Drücker => 2603.1.74-5825E-5059</i>	2603.1	74		5825E	5059								
Modell 2604 (l×b: 270×36mm) 2603.1 (l×b: 336×36mm, Schraube oben 157mm v. Mitte Drückerbohrung) 2603.2 (l×b: 336×36mm, Schraube oben 91mm v. Mitte Drückerbohrung)													
Distanz Zylinder-Drücker/Knopf (mm) <table border="0"> <tr> <td>2604 & 2603</td> <td>2604</td> </tr> <tr> <td>92 (Profilzylinder)</td> <td>72 (Profilzylinder)</td> </tr> <tr> <td>94 (Rundzylinder)</td> <td>74 (Rundzylinder)</td> </tr> </table>						2604 & 2603	2604	92 (Profilzylinder)	72 (Profilzylinder)	94 (Rundzylinder)	74 (Rundzylinder)		
2604 & 2603	2604												
92 (Profilzylinder)	72 (Profilzylinder)												
94 (Rundzylinder)	74 (Rundzylinder)												
-													
Ausführung Drücker-Drücker <table border="0"> <tr> <td>2604 & 2603</td> <td>2604</td> </tr> <tr> <td>5059 (5059.9-LT)</td> <td>5064 (5064.9-LT)</td> </tr> <tr> <td>5176 (5176.9-LT)</td> <td>5066 (5066.9-LT)</td> </tr> <tr> <td>50661 (50661.9-LT)</td> <td>5071 (5071.9-LT)</td> </tr> </table>						2604 & 2603	2604	5059 (5059.9-LT)	5064 (5064.9-LT)	5176 (5176.9-LT)	5066 (5066.9-LT)	50661 (50661.9-LT)	5071 (5071.9-LT)
2604 & 2603	2604												
5059 (5059.9-LT)	5064 (5064.9-LT)												
5176 (5176.9-LT)	5066 (5066.9-LT)												
50661 (50661.9-LT)	5071 (5071.9-LT)												
-													
Ausführung Knopf-Drücker <table border="0"> <tr> <td>Knopf</td> <td></td> </tr> <tr> <td>2604 & 2603</td> <td>2604</td> </tr> <tr> <td>5825E (5825E-M10-M16)</td> <td>5825 (5825-M10-M16)</td> </tr> <tr> <td>5839 (5839-M10.M16)</td> <td>5836 (5836-M10-M16)</td> </tr> </table>						Knopf		2604 & 2603	2604	5825E (5825E-M10-M16)	5825 (5825-M10-M16)	5839 (5839-M10.M16)	5836 (5836-M10-M16)
Knopf													
2604 & 2603	2604												
5825E (5825E-M10-M16)	5825 (5825-M10-M16)												
5839 (5839-M10.M16)	5836 (5836-M10-M16)												
-													
Drücker <table border="0"> <tr> <td>2604 & 2603</td> <td>2604</td> </tr> <tr> <td>5059 (5059.9-LT)</td> <td>5064 (5064.9-LT)</td> </tr> <tr> <td>5176 (5176.9-LT)</td> <td>5066 (5066.9-LT)</td> </tr> <tr> <td>50661 (50661.9-LT)</td> <td>5071 (5071.9-LT)</td> </tr> </table>						2604 & 2603	2604	5059 (5059.9-LT)	5064 (5064.9-LT)	5176 (5176.9-LT)	5066 (5066.9-LT)	50661 (50661.9-LT)	5071 (5071.9-LT)
2604 & 2603	2604												
5059 (5059.9-LT)	5064 (5064.9-LT)												
5176 (5176.9-LT)	5066 (5066.9-LT)												
50661 (50661.9-LT)	5071 (5071.9-LT)												

- LT = Lochteil

Garnituren

- Diese Modelle können für die meisten Sicherheitsschlösser verschiedenster Hersteller verwendet werden
- Die Komponenten können einzeln bestellt werden
- Die Drücker sind drehbar/fest im Schild gelagert
- Die Knöpfe sind fest im Schild verschraubt
- Rund- & Profilzylinder
- Verschraubung:
3-fach durchgehend M6, Senkkopfschraube mit Innensechskant
- Für Notausgangverschlüsse (teilweise): EN 179, siehe Drücker
- Für Feuer- & Rauchschutztüren: DIN 18273
- Türstärke: 58 bis 70mm
- Zylindervorstand: 10mm (Schildtiefe)
- Dorn Drücker-Drücker: Vierkantstift 9×9×124mm, Exzenterbohrung
- Dorn Knopf-Drücker:
Rollenwechselstift 9×9×110mm, M10, Exzenterbohrung
- Material Beschlag: Edelstahl rostfrei 1.4301(V2a), strichpoliert
- Masse Innenschild (lxbxt): 270×36×5mm
- Masse Aussenschild (lxbxt): 270×36×10mm
- Inklusiv Montagezubehör: Stifte & Schrauben
- Weitere Türstärken möglich: 48-57mm & 71-82mm
=> Stifte & Schrauben separat bestellen

Beispiele



2604.94-5064



2604.94-5825-5064



2604.94-5825E-5059



2604.94-5059



2604.74-5836-5059



2604.94-5839-5059

Garniturvarianten 2604

- Standardmässig für Türstärke 58-70mm (Stifte & Schrauben beiliegend)
=> für Türstärken 48-57 & 71-82mm sind die Stifte & Schrauben separat zu bestellen, siehe Seite 8.
- Weitere Varianten z.B. für Profilylinder (PZ) mit den Distanzen 72 & 92mm, unterschiedliche Drücker-Drücker- & Knopf-Drücker-Kombinationen oder unterschiedliche Innen- & Aussenschilder siehe Artikelnummernschlüssel auf Seite 5 oder auf Anfrage.
- Empfehlung Drücker- & Knöpfe (abhängig vom Dornmass):

Dornmass	Drücker	Knöpfe
< 55mm	5059.9-LT, 5176.9-LT, 50661.9-LT	5825E-M10-M16, 5839-M10-M16
> 55mm	5064.9-LT, 5066.9-LT, 5071.9-LT	5825-M10-M16, 5836-M10-M16

Artikelnummer	Ausführung		Distanz Zylinder- Drücker/ Knopf	EN 179
	Drücker-Drücker	Knopf-Drücker		
2604.74-5064	5064.9-LT		74mm	✓
2604.74-5066	5066.9-LT		74mm	✓
2604.74-5071	5071.9-LT		74mm	
2604.74-5176	5176.9-LT		74mm	✓
2604.74-5059	5059.9-LT		74mm	✓
2604.74-50661	50661.9-LT		74mm	✓
2604.94-5064	5064.9-LT		94mm	✓
2604.94-5066	5066.9-LT		94mm	✓
2604.94-5071	5071.9-LT		94mm	
2604.94-5176	5176.9-LT		94mm	✓
2604.94-5059	5059.9-LT		94mm	✓
2604.94-50661	50661.9-LT		94mm	✓
2604.74-5825-5064	5064.9-LT	5825-M10-M16	74mm	✓
2604.74-5825-5066	5066.9-LT	5825-M10-M16	74mm	✓
2604.74-5825-5071	5071.9-LT	5825-M10-M16	74mm	
2604.74-5825-5176	5176.9-LT	5825-M10-M16	74mm	✓
2604.74-5825-5059	5059.9-LT	5825-M10-M16	74mm	✓
2604.74-5825-50661	50661.9-LT	5825-M10-M16	74mm	✓
2604.94-5825-5064	5064.9-LT	5825-M10-M16	94mm	✓
2604.94-5825-5066	5066.9-LT	5825-M10-M16	94mm	✓
2604.94-5825-5071	5071.9-LT	5825-M10-M16	94mm	✓
2604.94-5825-5176	5176.9-LT	5825-M10-M16	94mm	
2604.94-5825-5059	5059.9-LT	5825-M10-M16	94mm	✓
2604.94-5825-50661	50661.9-LT	5825-M10-M16	94mm	✓
2604.74-5825E-5064	5064.9-LT	5825E-M10-M16	74mm	✓
2604.74-5825E-5066	5066.9-LT	5825E-M10-M16	74mm	✓
2604.74-5825E-5071	5071.9-LT	5825E-M10-M16	74mm	✓
2604.74-5825E-5176	5176.9-LT	5825E-M10-M16	74mm	
2604.74-5825E-5059	5059.9-LT	5825E-M10-M16	74mm	✓
2604.74-5825E-50661	50661.9-LT	5825E-M10-M16	74mm	✓

Artikelnummer	Ausführung		Distanz Zylinder- Drücker/ Knopf	EN 179
	Drücker-Drücker	Knopf-Drücker		
2604.94-5825E-5064	5064.9-LT	5825E-M10-M16	94mm	✓
2604.94-5825E-5066	5066.9-LT	5825E-M10-M16	94mm	✓
2604.94-5825E-5071	5071.9-LT	5825E-M10-M16	94mm	✓
2604.94-5825E-5176	5176.9-LT	5825E-M10-M16	94mm	
2604.94-5825E-5059	5059.9-LT	5825E-M10-M16	94mm	✓
2604.94-5825E-50661	50661.9-LT	5825E-M10-M16	94mm	✓
2604.74-5836-5064	5064.9-LT	5836-M10-M16	74mm	✓
2604.74-5836-5066	5066.9-LT	5836-M10-M16	74mm	✓
2604.74-5836-5071	5071.9-LT	5836-M10-M16	74mm	✓
2604.74-5836-5176	5176.9-LT	5836-M10-M16	74mm	
2604.74-5836-5059	5059.9-LT	5836-M10-M16	74mm	✓
2604.74-5836-50661	50661.9-LT	5836-M10-M16	74mm	✓
2604.94-5836-5064	5064.9-LT	5836-M10-M16	94mm	✓
2604.94-5836-5066	5066.9-LT	5836-M10-M16	94mm	✓
2604.94-5836-5071	5071.9-LT	5836-M10-M16	94mm	✓
2604.94-5836-5176	5176.9-LT	5836-M10-M16	94mm	
2604.94-5836-5059	5059.9-LT	5836-M10-M16	94mm	✓
2604.94-5836-50661	50661.9-LT	5836-M10-M16	94mm	✓
2604.74-5839-5064	5064.9-LT	5839-M10-M16	74mm	✓
2604.74-5839-5066	5066.9-LT	5839-M10-M16	74mm	✓
2604.74-5839-5071	5071.9-LT	5839-M10-M16	74mm	✓
2604.74-5839-5176	5176.9-LT	5839-M10-M16	74mm	
2604.74-5839-5059	5059.9-LT	5839-M10-M16	74mm	✓
2604.74-5839-50661	50661 /9	5839-M10-M16	74mm	✓
2604.94-5839-5064	5064.9-LT	5839-M10-M16	94mm	✓
2604.94-5839-5066	5066.9-LT	5839-M10-M16	94mm	✓
2604.94-5839-5071	5071.9-LT	5839-M10-M16	94mm	✓
2604.94-5839-5176	5176.9-LT	5839-M10-M16	94mm	
2604.94-5839-5059	5059.9-LT	5839-M10-M16	94mm	✓
2604.94-5839-50661	50661.9-LT	5839-M10-M16	94mm	✓

Einzelartikel 2604

Stifte & Schrauben 2604

DORN-9-1xx-EB

Vierkantstift

- Für Drücker-Drücker
- Exzenterbohrung beidseitig
- Material: Stahl verzinkt
- Die Fixierung erfolgt über eine Madenschraube mit Stempel

Art.-Nr.	Türstärke	Masse (bxbxl)
DORN-9-109-EB	48-57mm	9x9x109mm
DORN-9-124-EB	58-70mm	9x9x124mm
DORN-9-144-EB	71-82mm	9x9x144mm

DORN-9-xx-M10

Rollenwechselstift

- Für Knopf-Drücker
- Exzenterbohrung
- Gewinde: M10, drehbar gelagert
- Material: Edelstahl
- Die Fixierung erfolgt über eine Madenschraube mit Stempel

Art.-Nr.	Türstärke	Masse (bxbxl)
DORN-9-95-M10	48-57mm	9x9x95mm
DORN-9-110-M10	58-70mm	9x9x110mm
DORN-9-135-M10	71-82mm	9x9x135mm

26XX.SS-M6Xxx

Schraubensatz M6x

- Material: A2-70

Art.-Nr.	Türstärke
26XX.SS-M6X58	48-57mm
26XX.SS-M6X70	58-70mm
26XX.SS-M6X82	71-82mm

Drücker 2604

5059.9-LT

Edelstahldrücker LT 9mm easyfix gekröpft

- Drückerlänge: 160mm, Ø 20mm
- Ausladung: 72mm
- Für Vierkantstift: 9mm
- Material: Edelstahl matt
- Führung: 16mm für Glutz glide / Nadellager / easyfix
- Dornmass: 30-45mm
- Gebrauchsklasse 3: EN 1906
- Für Einbau in Feuer- und Rauchschutztüren: DIN 18273
- Notausgang-Türdrücker: EN 179 (mit entsprechendem Sicherheitsschloss)

5064.9-LT

Edelstahldrücker LT 9mm easyfix

- Drückerlänge: 138mm, Ø 20mm
- Ausladung: 70mm
- Für Vierkantstift: 9mm
- Material: Edelstahl matt
- Führung: 16mm für Glutz glide / Nadellager / easyfix
- Dornmass: ab 60mm
- Gebrauchsklasse 3: EN 1906
- Für Einbau in Feuer- und Rauchschutztüren: DIN 18273
- Notausgang-Türdrücker: EN 179 (mit entsprechendem Sicherheitsschloss)

5176.9-LT

Edelstahldrücker LT 9mm easyfix gekröpft

- Drückerlänge: 160mm, Ø 22mm
- Ausladung: 75mm
- Für Vierkantstift: 9mm
- Material: Edelstahl matt
- Führung: 16mm für Glutz glide / Nadellager / easyfix
- Dornmass: 30-45mm
- Gebrauchsklasse 3: EN 1906
- Für Einbau in Feuer- und Rauchschutztüren: DIN 18273
- Notausgang-Türdrücker: EN 179 (mit entsprechendem Sicherheitsschloss)

50661.9-LT

Edelstahldrücker LT 9mm easyfix gekröpft

- Drückerlänge: 162mm, Ø 20mm
- Ausladung: 70mm
- Für Vierkantstift: 9mm
- Material: Edelstahl matt
- Führung: 16mm für Glutz glide / Nadellager / easyfix
- Dornmass: ab 60mm
- Gebrauchsklasse 3: EN 1906
- Für Einbau in Feuer- und Rauchschutztüren: DIN 18273
- Notausgang-Türdrücker: EN 179 (mit entsprechendem Sicherheitsschloss)

5066.9-LT

Edelstahldrücker LT 9mm easyfix

- Drückerlänge: 140mm, Ø 20mm
- Ausladung: 60mm
- Für Vierkantstift: 9mm
- Material: Edelstahl matt
- Führung: 16mm für Glutz glide / Nadellager / easyfix
- Dornmass: ab 60mm
- Gebrauchsklasse 3: EN 1906
- Für Einbau in Feuer- und Rauchschutztüren: DIN 18273
- Notausgang-Türdrücker: EN 179 (mit entsprechendem Sicherheitsschloss)

5071.9-LT

Edelstahldrücker LT 9mm easyfix

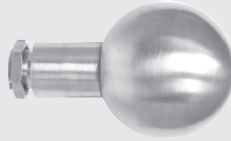
- Drückerlänge: 130mm, Ø 20mm
- Ausladung: 55mm
- Für Vierkantstift: 9mm
- Material: Edelstahl matt
- Führung: 16mm für Glutz glide / Nadellager / easyfix
- Dornmass: ab 60mm
- Gebrauchsklasse 3: EN 1906
- Für Einbau in Feuer- und Rauchschutztüren: DIN 18273

Knöpfe 2604

5825-M10-M16

Edelstahlknopf, M10 / M16 gerade

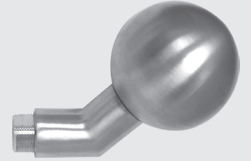
- Ø: 50mm
- Ausladung: 73mm
- Führung: 16mm für Festmontage
- Innengewinde: M10
- Aussengewinde: M16
- Material: Edelstahl, matt gebürstet
- Dornmass: ab 60mm



5825E-M10-M16

Edelstahlknopf, M10 / M16 Oval-Ansatz

- Ø: 50mm
- Ausladung: 78mm
- Führung: 16mm für Festmontage
- Innengewinde: M10
- Aussengewinde: M16
- Material: Edelstahl matt
- Dornmass: 30-45mm



5836-M10-M16

Edelstahlknopf, M10 / M16 gerade

- Ø: 53mm
- Ausladung: 40mm
- Führung 16mm für Festmontage
- Innengewinde: M10
- Aussengewinde: M16
- Material: Edelstahl matt, massiv
- Dornmass: ab 60mm



5839-M10-M16

Edelstahlknopf, M10 / M16 Oval-Ansatz

- Ø: 53x74mm
- Ausladung: 45mm
- Führung: 16mm für Festmontage
- Innengewinde: M10
- Aussengewinde: M16
- Material: Edelstahl matt, massiv
- Dornmass: 30-45mm



Aussenschilder 2604

2604.00-AS

SI-Aussenlangschild blind

- 3-fach durchgehend verschraubbar
- Material Beschlag: Edelstahl rostfrei 1.4301(V2a), strichpoliert
- Masse Aussenschild (lxbxt): 270x36x10mm



2604.0-DR-AS

SI-Aussenlangschild Drücker ohne Zylinderbohrung

- Vorbereitet für Drücker
- 3-fach durchgehend verschraubbar
- Material Beschlag: Edelstahl rostfrei 1.4301(V2a), strichpoliert
- Masse Aussenschild (lxbxt): 270x36x10mm



2604.0-KN-AS

SI-Aussenlangschild Knopf ohne Zylinderbohrung

- Vorbereitet für Knopf
- 3-fach durchgehend verschraubbar
- Material Beschlag: Edelstahl rostfrei 1.4301(V2a), strichpoliert
- Masse Aussenschild (lxbxt): 270x36x10mm



2604.x4-AS

SI-Aussenlangschild nur Rundzylinder (RZ)

- 3-fach durchgehend verschraubbar
- Material Beschlag: Edelstahl rostfrei 1.4301(V2a), strichpoliert
- Masse Aussenschild (lxbxt): 270x36x10mm

Art.-Nr.	Distanz Zylinder-Drücker
2604.74-AS	74mm
2604.94-AS	94mm



2604.x4-DR-AS

SI-Aussenlangschild Drücker / Rundzylinder (RZ)

- Vorbereitet für Drücker
- 3-fach durchgehend verschraubbar
- Material: Edelstahl rostfrei 1.4301(V2a), strichpoliert
- Masse Aussenschild (lxbxt): 270x36x10mm

Art.-Nr.	Distanz Zylinder-Drücker
2604.74-DR-AS	74mm
2604.94-DR-AS	94mm



2604.x4-KN-AS

SI-Aussenlangschild Knopf / Rundzylinder (RZ)

- Vorbereitet für Knopf
- 3-fach durchgehend verschraubbar
- Material: Edelstahl rostfrei 1.4301(V2a), strichpoliert
- Masse Aussenschild (lxbxt): 270x36x10mm

Art.-Nr.	Distanz Zylinder-Drücker
2604.74-KN-AS	74mm
2604.94-KN-AS	94mm



Innenschilder & Unterlage 2604

2604.00-IS

SI-Innenlangschild blind

- 3-fach durchgehend verschraubbar
- Material: Edelstahl rostfrei 1.4301(V2a), strichpoliert
- Masse Innenschild (lxbxt): 270x36x5mm



2604.0-DR-IS

SI-Innenlangschild Drücker ohne Zylinderbohrung

- Vorbereitet für Drücker
- 3-fach durchgehend verschraubbar
- Material: Edelstahl rostfrei 1.4301(V2a), strichpoliert
- Masse Innenschild (lxbxt): 270x36x5mm



2604.x4-IS

SI-Innenlangschild nur Rundzylinder (RZ)

- Ohne Drücker/Knopf
- 3-fach durchgehend verschraubbar
- Material: Edelstahl rostfrei 1.4301(V2a), strichpoliert
- Masse Innenschild (lxbxt): 270x36x5mm

Art.-Nr.	Distanz Zylinder-Drücker
2604.74-IS	74mm
2604.94-IS	94mm



2604.x4-DR-IS

SI-Innenlangschild Drücker / Rundzylinder (RZ)

- Vorbereitet für Drücker
- 3-fach durchgehend verschraubbar
- Material: Edelstahl rostfrei 1.4301(V2a), strichpoliert
- Masse Innenschild (lxbxt): 270x36x5mm

Art.-Nr.	Distanz Zylinder-Drücker
2604.74-DR-IS	74mm
2604.94-DR-IS	94mm



2604-LSU.46

Langschildunterlage zu 2604, b=46mm

- Material: Edelstahl rostfrei 1.4301(V2a), strichpoliert
- Masse (lxbxt): 280x46x3mm



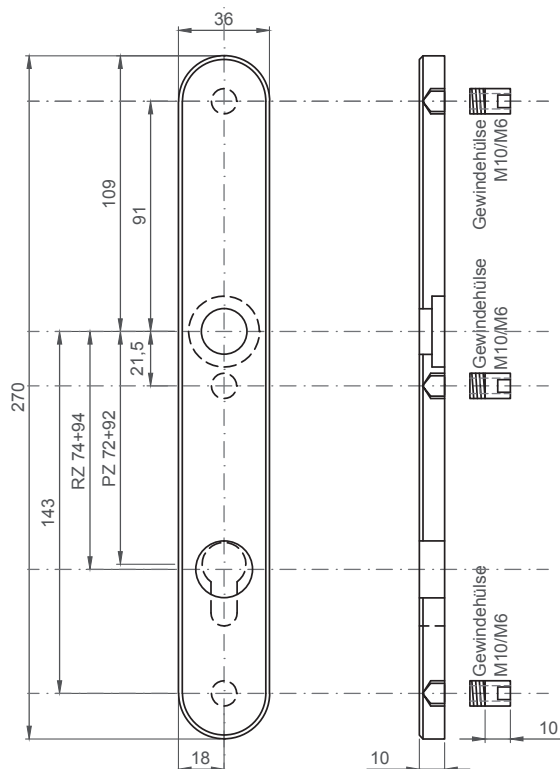
2604-LSU.60

Langschildunterlage zu 2604, b=60mm

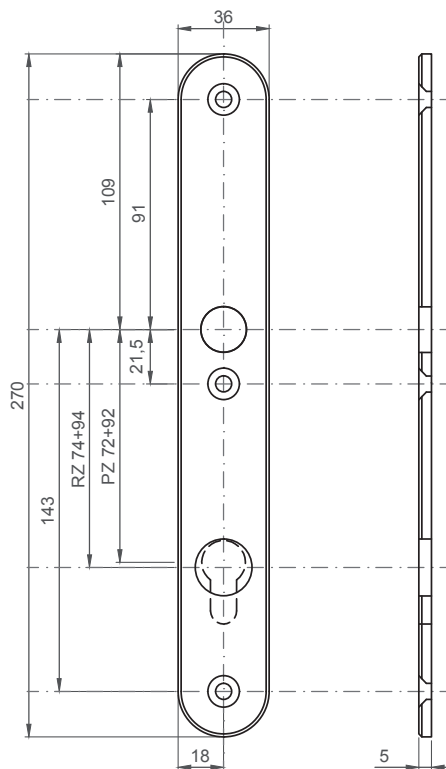
- Material: Edelstahl rostfrei 1.4301(V2a), strichpoliert
- Masse (lxbxt): 294x60x3mm
- Geeignet zur Abdeckung von Ausschnitten



Masszeichnung Aussenschild 2604

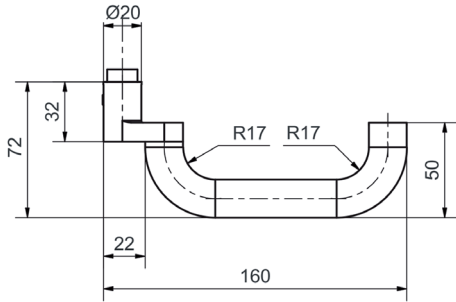


Masszeichnung Innenschild 2604

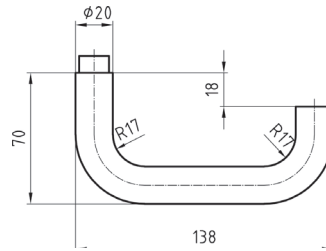


Masszeichnungen 2604

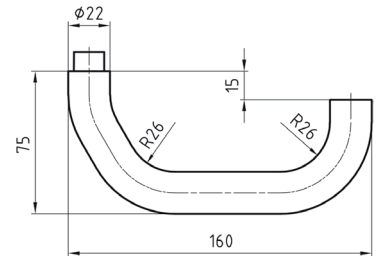
Drücker



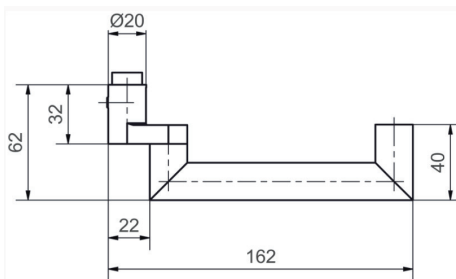
5059.9-LT (EN179)



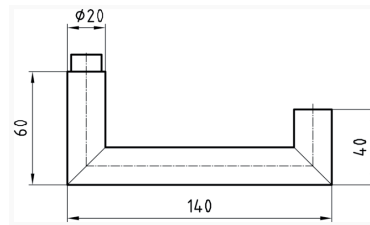
5064.9-LT (EN179)



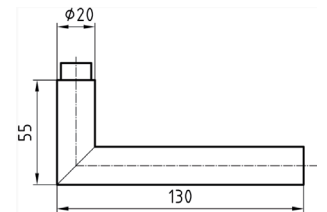
5176.9-LT (EN179)



50661.9-LT (EN179)

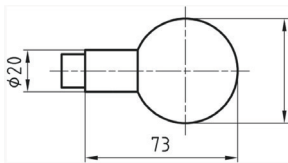


5066.9-LT (EN179)

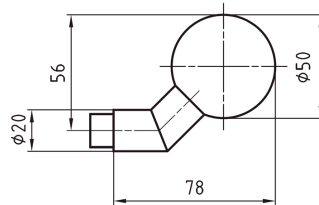


5071.9-LT

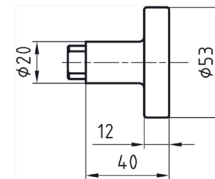
Knöpfe



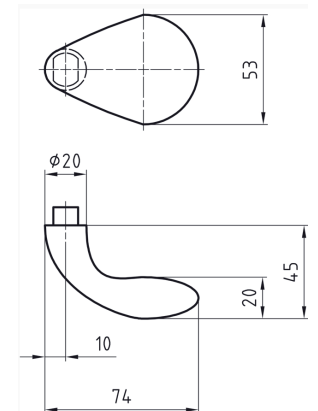
5825-M10-M16



5825E-M10-M16



5836-M10-M16



5839-M10-M16

Garnituren

- Diese Modelle können für die meisten Sicherheitsschlösser verschiedenster Hersteller verwendet werden
- Varianten:
 - 2603.1:** Schraube oben 157mm von Mitte Drückerbohrung
 - 2603.2:** Schraube oben 91mm von Mitte Drückerbohrung
- Die Komponenten können einzeln bestellt werden
- Die Drücker sind drehbar/fest im Schild gelagert
- Die Knöpfe sind fest im Schild verschraubt
- Rund- & Profilzylinder
- Verschraubung:
 - 3-fach durchgehend M6, Senkkopfschraube mit Innensechskant
- Für Notausgangsschlösser: EN 179
- Für Feuer- & Rauchschutztüren: DIN 18273
- Türstärke: 58 bis 70mm
- Distanz Zylinder-Drücker/Knopf: 94mm (RZ)
- Zylindervorstand: 10mm (Schildtiefe)
- Dorn Drücker-Drücker: Vierkantstift 9x9x124mm, Exzenterbohrung
- Dorn Knopf-Drücker:
 - Rollenwechselstift 9x9x110mm, M10, Exzenterbohrung
- Material Beschlag: Edelstahl rostfrei 1.4301(V2a), strichpoliert
- Masse Innenschild (lxbxt): 336x36x5mm
- Masse Aussenschild (lxbxt): 336x36x10mm
- Inklusiv Montagezubehör: Stifte & Schrauben
- Weitere Türstärken möglich: 48-57mm & 71-82mm
=> Stifte & Schrauben separat bestellen

Beispiele



Garniturvarianten 2603

- Standardmässig für Türstärke 58-70mm (Stifte & Schrauben beiliegend)
=> für Türstärken 48-57 & 71-82mm sind die Stifte & Schrauben separat zu bestellen, siehe Seite 14.
- Weitere Varianten z.B. für Profilzylinder (PZ) mit der Distanz 92mm, unterschiedliche Drücker-Drücker- & Knopf-Drücker-Kombinationen oder unterschiedliche Innen- & Aussenschilder siehe Artikelnummernschlüssel auf Seite 5 oder auf Anfrage.

Artikelnummer	Ausführung		Obere Verschraubung von Mitte Drückerbohrung
	Drücker-Drücker	Knopf-Drücker	
2603.1.94-5059	5059.9-LT		157mm
2603.1.94-5176	5176.9-LT		157mm
2603.1.94-50661	50661.9-LT		157mm
2603.1.94-5825E-5059	5059.9-LT	5825E-M10-M16	157mm
2603.1.94-5825E-5176	5176.9-LT	5825E-M10-M16	157mm
2603.1.94-5825E-50661	50661.9-LT	5825E-M10-M16	157mm
2603.1.94-5839-5059	5059.9-LT	5839-M10-M16	157mm
2603.1.94-5839-5176	5176.9-LT	5839-M10-M16	157mm
2603.1.94-5839-50661	50661.9-LT	5839-M10-M16	157mm
2603.2.94-5059	5059.9-LT		91mm
2603.2.94-5176	5176.9-LT		91mm
2603.2.94-50661	50661.9-LT		91mm
2603.2.94-5825E-5059	5059.9-LT	5825E-M10-M16	91mm
2603.2.94-5825E-5176	5176.9-LT	5825E-M10-M16	91mm
2603.2.94-5825E-50661	50661.9-LT	5825E-M10-M16	91mm
2603.2.94-5839-5059	5059.9-LT	5839-M10-M16	91mm
2603.2.94-5839-5176	5176.9-LT	5839-M10-M16	91mm
2603.2.94-5839-50661	50661.9-LT	5839-M10-M16	91mm

Einzelartikel 2603

Stifte & Schrauben 2603

DORN-9-1xx-EB

Vierkantstift

- Für Drücker-Drücker
- Exzenterbohrung beidseitig
- Material: Stahl verzinkt
- Die Fixierung erfolgt über eine Madenschraube mit Stempel

Art.-Nr.	Türstärke	Masse (bxbxl)
DORN-9-109-EB	48-57mm	9x9x109mm
DORN-9-124-EB	58-70mm	9x9x124mm
DORN-9-144-EB	71-82mm	9x9x144mm



DORN-9-xx-M10

Rollenwechselstift

- Für Knopf-Drücker
- Exzenterbohrung
- Gewinde: M10, drehbar gelagert
- Material: Edelstahl
- Die Fixierung erfolgt über eine Madenschraube mit Stempel

Art.-Nr.	Türstärke	Masse (bxbxl)
DORN-9-95-M10	48-57mm	9x9x95mm
DORN-9-110-M10	58-70mm	9x9x110mm
DORN-9-135-M10	71-82mm	9x9x135mm



26XX.SS-M6Xxx

Schraubensatz M6x

- Material: A2-70

Art.-Nr.	Türstärke
26XX.SS-M6X58	48-57mm
26XX.SS-M6X70	58-70mm
26XX.SS-M6X82	71-82mm



Drücker 2603

5059.9-LT

Edelstahldrücker LT 9mm easyfix gekröpft

- Drückerlänge: 160mm, Ø 20mm
- Ausladung: 72mm
- Für Vierkantstift: 9mm
- Material: Edelstahl matt
- Führung: 16mm für Glutz glide / Nadellager / easyfix
- Dornmass: 30-45mm
- Gebrauchsklasse 3: EN 1906
- Für Einbau in Feuer- und Rauchschutztüren: DIN 18273
- Notausgang-Türdrücker: EN 179 (mit entsprechendem Sicherheitsschloss)



5176.9-LT

Edelstahldrücker LT 9mm easyfix gekröpft

- Drückerlänge: 160mm, Ø 22mm
- Ausladung: 75mm
- Für Vierkantstift: 9mm
- Material: Edelstahl matt
- Führung: 16mm für Glutz glide / Nadellager / easyfix
- Dornmass: 30-45mm
- Gebrauchsklasse 3: EN 1906
- Für Einbau in Feuer- und Rauchschutztüren: DIN 18273
- Notausgang-Türdrücker: EN 179 (mit entsprechendem Sicherheitsschloss)



50661.9-LT

Edelstahldrücker LT 9mm easyfix gekröpft

- Drückerlänge: 162mm, Ø 20mm
- Ausladung: 70mm
- Für Vierkantstift: 9mm
- Material: Edelstahl matt
- Führung: 16mm für Glutz glide / Nadellager / easyfix
- Dornmass: ab 60mm
- Gebrauchsklasse 3: EN 1906
- Für Einbau in Feuer- und Rauchschutztüren: DIN 18273
- Notausgang-Türdrücker: EN 179 (mit entsprechendem Sicherheitsschloss)

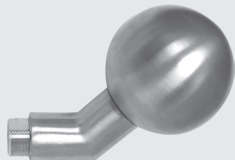


Knöpfe 2603

5825E-M10-M16

Edelstahlknopf, M10 / M16 Oval-Ansatz

- Ø: 50mm
- Ausladung: 78mm
- Führung: 16mm für Festmontage
- Innengewinde: M10
- Aussengewinde: M16
- Material: Edelstahl matt
- Dornmass: 30-45mm



5839-M10-M16

Edelstahlknopf, M10 / M16 Oval-Ansatz

- Ø: 53x74mm
- Ausladung: 45mm
- Führung: 16mm für Festmontage
- Innengewinde: M10
- Aussengewinde: M16
- Material: Edelstahl matt, massiv
- Dornmass: 30-45mm



Unterlage 2603

2603-LSU

Langschildunterlage zu 2603

- Material: Edelstahl geschliffen
- Masse (lxbxt): 346x46x3mm



Aussenschilder 2603

2603.00-AS

SI-Aussenschilder blind

- 4-fach durchgehend verschraubbar
- Material Beschlag: Edelstahl rostfrei 1.4301(V2a), strichpoliert
- Masse Aussenschild (lxbxt): 336x36x10mm



2603.0-DR-AS

SI-Aussenschilder Drücker ohne Zylinderbohrung

- Vorbereitet für Drücker
- 4-fach durchgehend verschraubbar
- Material Beschlag: Edelstahl rostfrei 1.4301(V2a), strichpoliert
- Masse Aussenschild (lxbxt): 336x36x10mm



2603.0-KN-AS

SI-Aussenschilder Knopf ohne Zylinderbohrung

- Vorbereitet für Knopf
- 4-fach durchgehend verschraubbar
- Material Beschlag: Edelstahl rostfrei 1.4301(V2a), strichpoliert
- Masse Aussenschild (lxbxt): 336x36x10mm



2603.94-AS

SI-Aussenschilder nur Rundzylinder (RZ)

- 4-fach durchgehend verschraubbar
- Distanz Rundzylinder-Drücker: 94mm
- Material Beschlag: Edelstahl rostfrei 1.4301(V2a), strichpoliert
- Masse Aussenschild (lxbxt): 336x36x10mm



2603.94-DR-AS

SI-Aussenschilder Drücker / Rundzylinder (RZ)

- Vorbereitet für Drücker
- 4-fach durchgehend verschraubbar
- Distanz Rundzylinder-Drücker: 94mm
- Material Beschlag: Edelstahl rostfrei 1.4301(V2a), strichpoliert
- Masse Aussenschild (lxbxt): 336x36x10mm



2603.94-KN-AS

SI-Aussenschilder Knopf / Rundzylinder (RZ)

- Vorbereitet für Knopf
- 4-fach durchgehend verschraubbar
- Distanz Rundzylinder-Drücker: 94mm
- Material Beschlag: Edelstahl rostfrei 1.4301(V2a), strichpoliert
- Masse Aussenschild (lxbxt): 336x36x10mm



Innenschilder 2603

2603.x.00-IS

SI-Innenschilder blind

- 3-fach durchgehend verschraubbar
- Material Beschlag: Edelstahl rostfrei 1.4301(V2a), strichpoliert
- Masse Innenschild (lxbxt): 336x36x5mm

Art.-Nr.	Obere Verschraubung von Mitte Drückerbohrung
2603.1.00-IS	157mm
2603.2.00-IS	91mm



2603.x.0-DR-IS

SI-Innenschilder Drücker ohne Zylinderbohrung

- Vorbereitet für Drücker
- 3-fach durchgehend verschraubbar
- Material Beschlag: Edelstahl rostfrei 1.4301(V2a), strichpoliert
- Masse Innenschild (lxbxt): 336x36x5mm

Art.-Nr.	Obere Verschraubung von Mitte Drückerbohrung
2603.1.0-DR-IS	157mm
2603.2.0-DR-IS	91mm



2603.x.94-IS

SI-Innenschilder nur Rundzylinder (RZ)

- Ohne Drücker/Knopf
- 3-fach durchgehend verschraubbar
- Distanz Rundzylinder-Drücker: 94mm
- Material Beschlag: Edelstahl rostfrei 1.4301(V2a), strichpoliert
- Masse Innenschild (lxbxt): 336x36x5mm

Art.-Nr.	Obere Verschraubung von Mitte Drückerbohrung
2603.1.94-IS	157mm
2603.2.94-IS	91mm



2603.x.94-DR-IS

SI-Innenschilder Drücker / Rundzylinder (RZ)

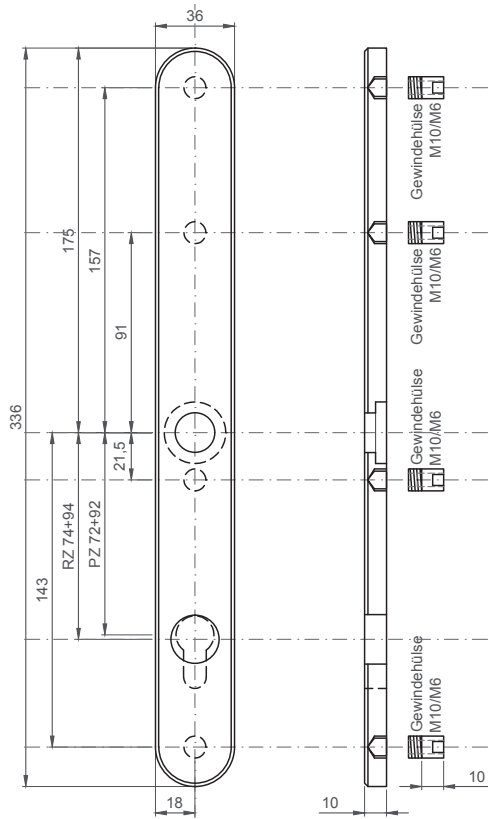
- Vorbereitet für Drücker
- 3-fach durchgehend verschraubbar
- Distanz Rundzylinder-Drücker: 94mm
- Material Beschlag: Edelstahl rostfrei 1.4301(V2a), strichpoliert
- Masse Innenschild (lxbxt): 336x36x5mm

Art.-Nr.	Obere Verschraubung von Mitte Drückerbohrung
2603.1.94-DR-IS	157mm
2603.2.94-DR-IS	91mm

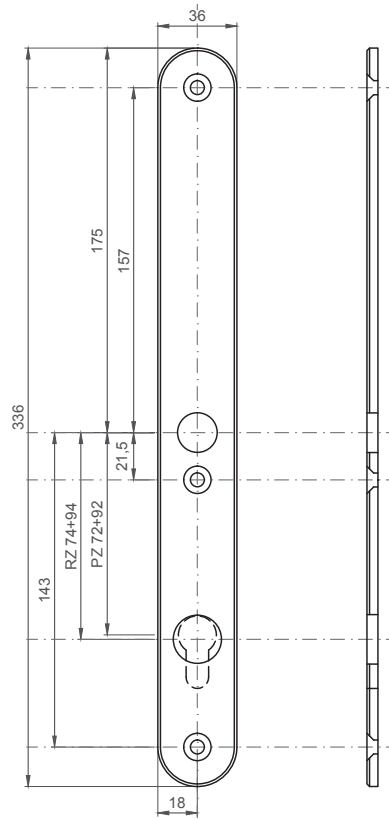


Masszeichnungen 2603

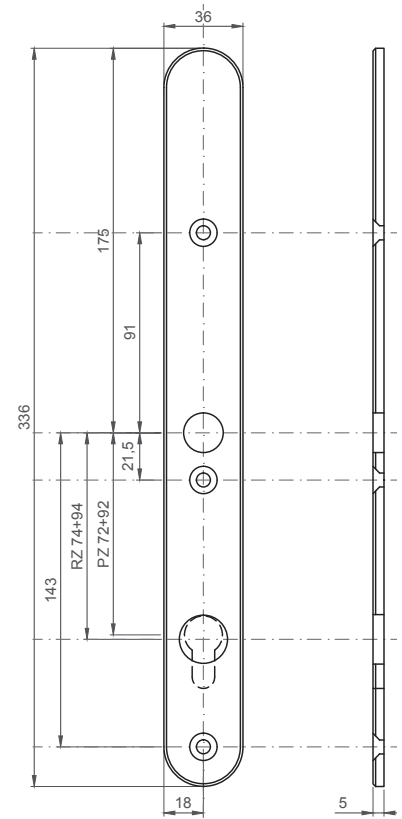
Aussenschild



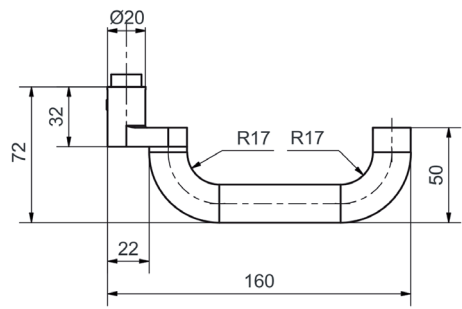
Innenschild 2603.1



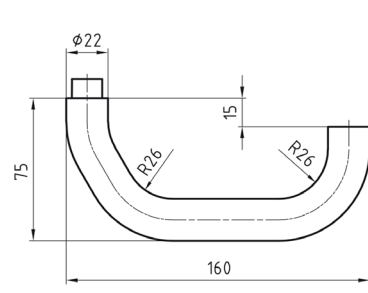
Innenschild 2603.2



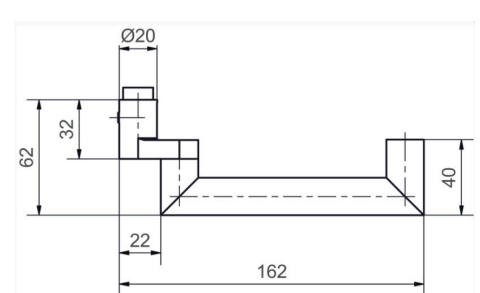
Drücker



5059.9-LT (EN179)

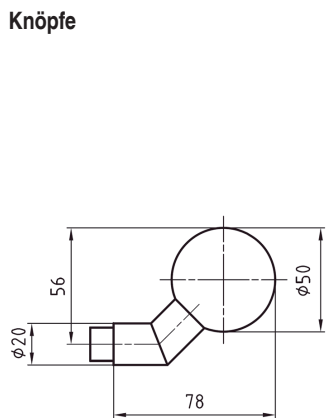


5176.9-LT (EN179)

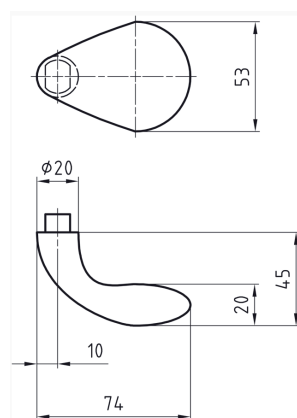


50661.9-LT (EN179)

Knöpfe

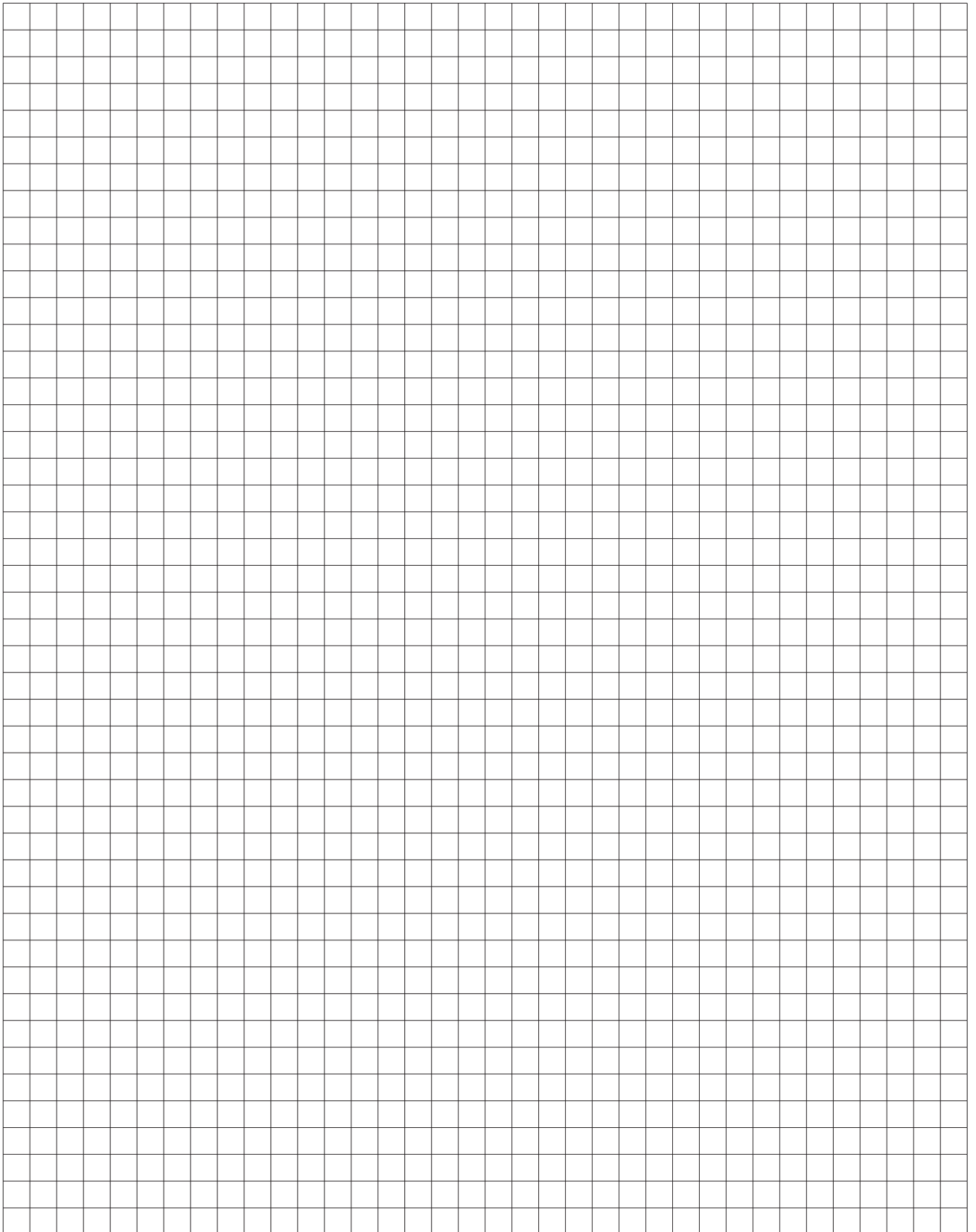


5825E-M10-M16



5839-M10-M16

Notizen



Garnituren

- Die Drücker sind drehbar/fest im Schild gelagert
- Die Knöpfe werden fest im Schild fixiert
- Rundzylinder
- Innenschild geschraubt (Schrauben sichtbar)
- Verschraubung: 3-fach durchgehend M6
- Für Schlösser ab Dornmass 30mm
- Für Notausgangsverschlüsse: EN 179
- Für Feuer- & Rauchschutztüren: DIN 18273
- Geringe bis mässige Einbruchhemmung: DIN 18257 / ES 1 (nur möglich mit Zylinder inkl. Ziehschutz)
- Türstärke: bis 70mm
- Zylindervorstand: max. Schildtiefe
- Material: Edelstahl rostfrei, matt gebürstet
- Masse Innenschild (lxbxt): 252x36x8mm
- Masse Aussenschild (lxbxt): 252x36x15mm
- Inklusiv Vierkantstift 9mm & Montagezubehör

Artikelnummer	Ausführung		Distanz Zylinder-Drücker
	Drücker - Drücker	Knopf - Drücker	
2611-115-E74	D-115/9		74mm
2611-115-E78	D-115/9		78mm
2611-115-E94	D-115/9		94mm
2611-116-E74	D-116/9		74mm
2611-116-E78	D-116/9		78mm
2611-116-E94	D-116/9		94mm
2611-335-E74	D-335/9		74mm
2611-335-E78	D-335/9		78mm
2611-335-E94	D-335/9		94mm
2611-25.135/335-E74		K-135/M12 - D-335/9	74mm
2611-25.135/335-E78		K-135/M12 - D-335/9	78mm
2611-25.135/335-E94		K-135/M12 - D-335/9	94mm
2611-25.160/115-E74		K-160/M12 - D-115/9	74mm
2611-25.160/115-E78		K-160/M12 - D-115/9	78mm
2611-25.160/115-E94		K-160/M12 - D-115/9	94mm
2611-25.160/335-E74		K-160/M12 - D-335/9	74mm
2611-25.160/335-E78		K-160/M12 - D-335/9	78mm
2611-25.160/335-E94		K-160/M12 - D-335/9	94mm



• Weitere Vierkantstifte 9mm siehe Seite 27



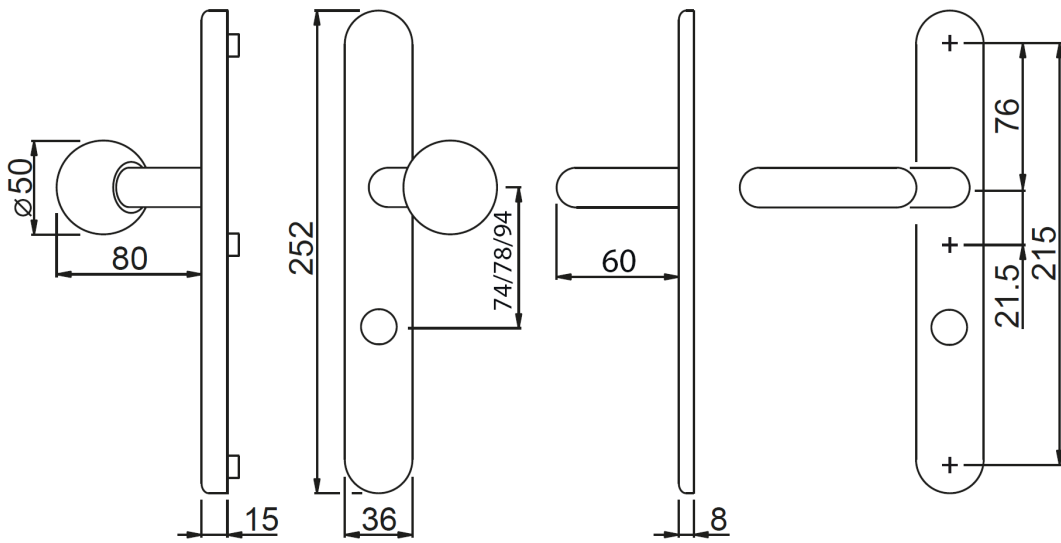
2611-25.135/335-Ex



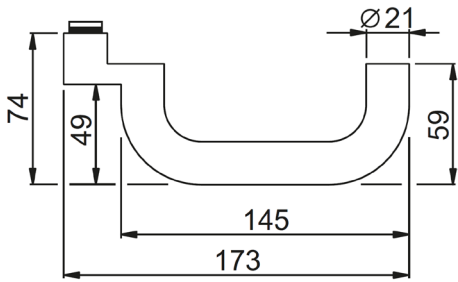
2611-25.160/115-Ex



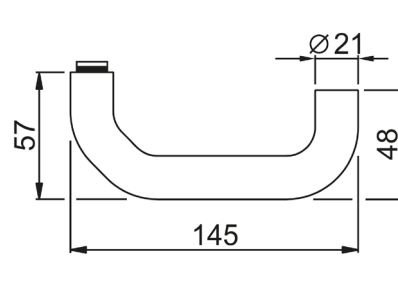
2611-25.160/335-Ex



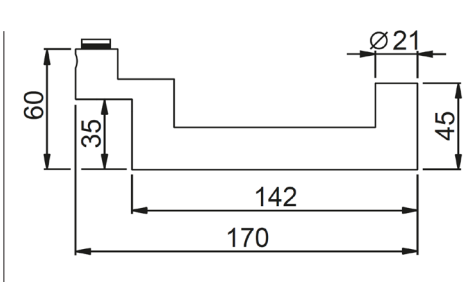
2611-25.160/335-Exx



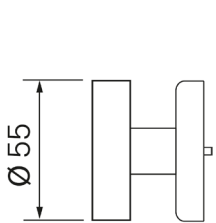
D-115



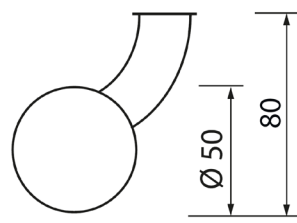
D-116



D-335



K-135



K-160

Garnituren & Einzelgarnituren

- Die Drücker sind drehbar/fest im Schild gelagert
- Die Knöpfe werden fest im Schild fixiert
- Innenschild geclipst (Schrauben nicht sichtbar)
- Für Schlösser ab Dornmass 30mm
- Verschraubung: 3-fach durchgehend M6
- Für Notausgangverschlüsse: EN 179
- Für Feuer- & Rauchschutztüren: DIN 18273
- Geringe bis mässige Einbruchhemmung: DIN 18257 / ES 1
- Türstärke: bis 62mm
- Material: Edelstahl rostfrei, matt
- Masse Innenschild (lxbxt): 249x35x10mm
- Masse Aussenschild (lxbxt): 249x35x12mm
- Inklusiv Vierkantstift 9mm & Montagezubehör

Artikelnummer	Beschlag	Zylinderbohrung	Ausführung		Distanz Zylinder-Drücker
			Drücker - Drücker	Knopf - Drücker	
2606-E78	innen & aussen	rund	E138GF2/9		78mm
2606-E94	innen & aussen	rund	E138GF2/9		94mm
2606-25.50-E78	innen & aussen	rund		E50G/MF12 - E138GF2/9	78mm
2606-25.50-E94	innen & aussen	rund		E50G/MF12 - E138GF2/9	94mm
2606-25.86-E78	innen & aussen	rund		E86G/MF12 - E138GF2/9	78mm
2606-25.86-E94	innen & aussen	rund		E86G/MF12 - E138GF2/9	94mm
2606-E78-IN	innen	rund	E138GF2/9		78mm
2606-E94-IN	innen	rund	E138GF2/9		94mm
2606-IN-OZ	innen		E138GF2/9		
2606-IS-OZ	innen				
2606-IS-94	innen	rund			94mm
2606-AU-OZ	aussen		E138GF2/9		
2606-25.50-AU-OZ	aussen			E50G/MF12	
2606-25.86-AU-OZ	aussen			E86G/MF12	

• Weitere Vierkantstifte 9mm mit Feingewinde (MF) siehe Seite 27



2606-Ex



2606-25.50-Ex



2606-25.86-Ex



2606-Ex-IN



2606-IN-OZ
2606-AU-OZ



2606-IS-OZ



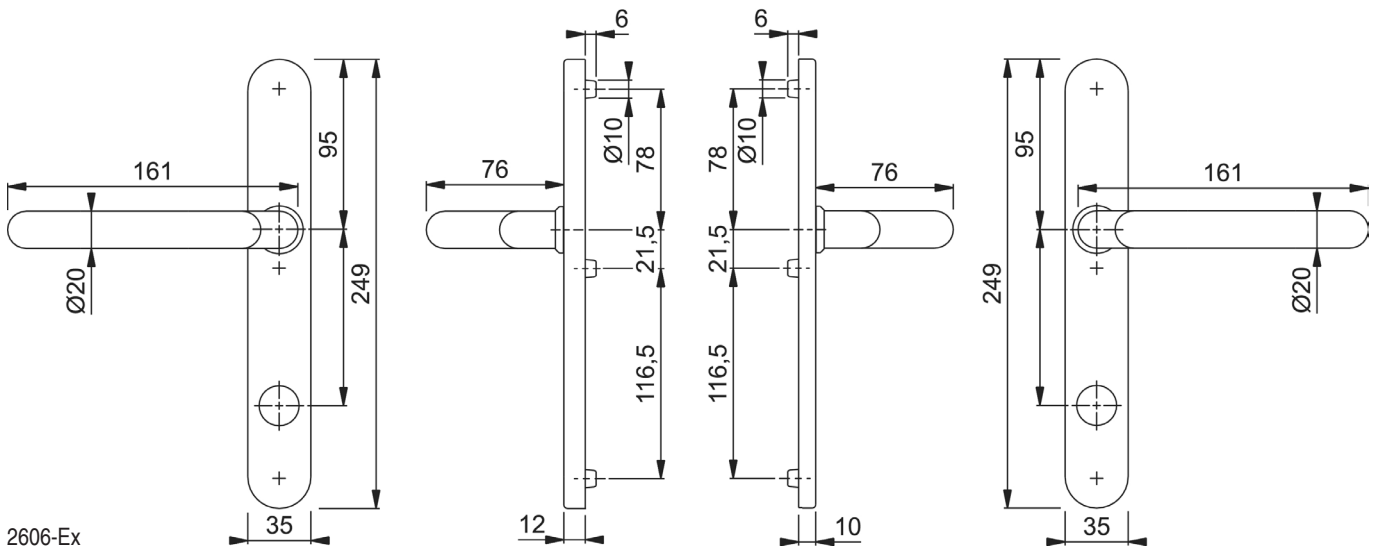
2606-IS-94



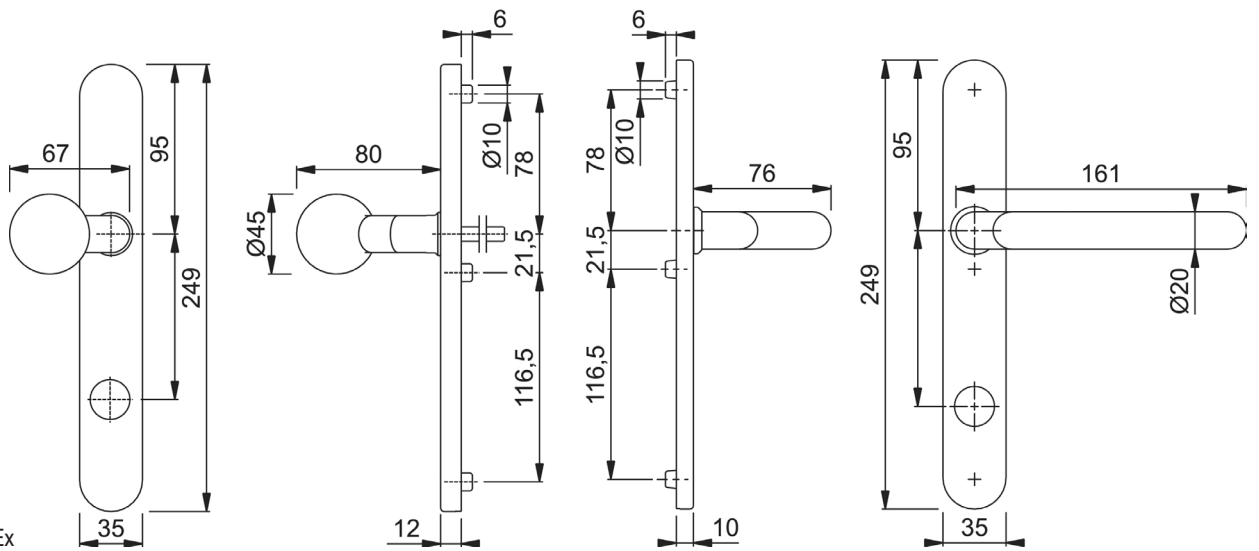
2606-25.50-AU-OZ



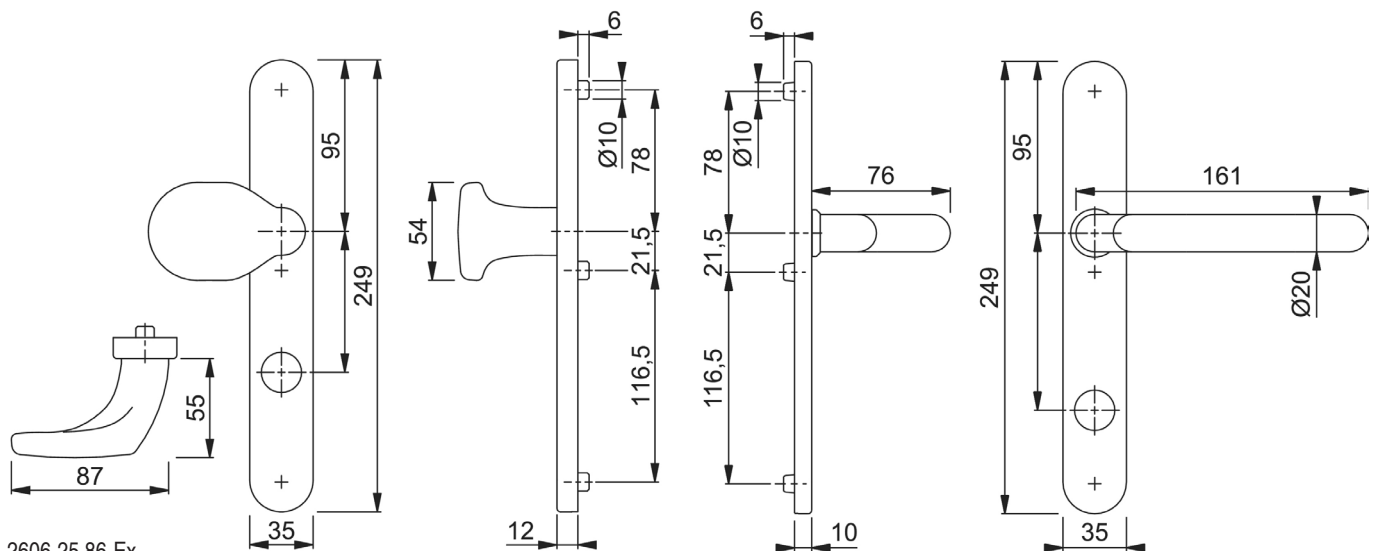
2606-25.86-AU-OZ



2606-Ex



2606-25.50-Ex



2606-25.86-Ex

Schutzbeschläge Vollblatt

ECO

2610

Garnituren & Einzelgarnituren

- Die Drücker sind drehbar/fest im Schild gelagert
- Die Knöpfe werden fest im Schild fixiert
- Rundzylinder
- Innenschild geschraubt (Schrauben sichtbar)
- Verschraubung: 3-fach durchgehend M6
- Für Schlösser ab Dornmass 55mm
- Für Notausgangsschlösser (teilweise): EN 179, siehe Tabelle
- Für Feuer- & Rauchschutztüren: DIN 18273
- Mässige bis starke Einbruchhemmung: DIN 18257 / ES2
- Türstärke: bis 70mm
- Zylindervorstand: max. Schildtiefe
- Material: Edelstahl rostfrei, matt gebürstet
- Masse Innenschild (lxbxt): 256x53x5mm
- Masse Aussenschild (lxbxt): 256x53x15mm
- Inklusiv Vierkantstift 9mm & Montagezubehör

Artikelnummer	Ausführung		EN 179	Distanz Zylinder-Drücker
	Drücker- Drücker	Knopf - Drücker		
2610-110-E74	D-110/9		✓	74mm
2610-110-E78	D-110/9		✓	78mm
2610-110-E94	D-110/9		✓	94mm
2610-310-E74	D-310/9			74mm
2610-310-E78	D-310/9			78mm
2610-310-E94	D-310/9			94mm
2610-330-E74	D-330/9		✓	74mm
2610-330-E78	D-330/9		✓	78mm
2610-330-E94	D-330/9		✓	94mm
2610-25.165/110-E74		K-165/M12 - D-110/9	✓	74mm
2610-25.165/110-E78		K-165/M12 - D-110/9	✓	78mm
2610-25.165/110-E94		K-165/M12 - D-110/9	✓	94mm
2610-25.165/310-E74		K-165/M12 - D-310/9		74mm
2610-25.165/310-E78		K-165/M12 - D-310/9		78mm
2610-25.165/310-E94		K-165/M12 - D-310/9		94mm
2610-25.165/330-E74		K-165/M12 - D-330/9	✓	74mm
2610-25.165/330-E78		K-165/M12 - D-330/9	✓	78mm
2610-25.165/330-E94		K-165/M12 - D-330/9	✓	94mm

- Weitere Vierkantstifte 9mm siehe Seite 27



2610-110-Ex



2610-310-Ex



2610-330-Ex



2610-25.165/110-Ex



2610-25.165/310-Ex



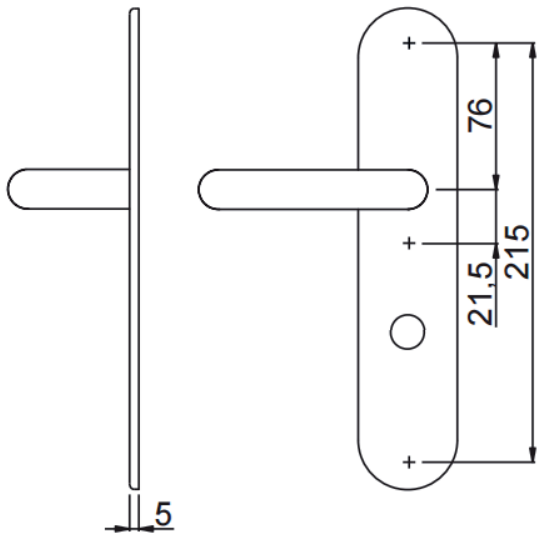
2610-25.165/330-Ex

Zubehör

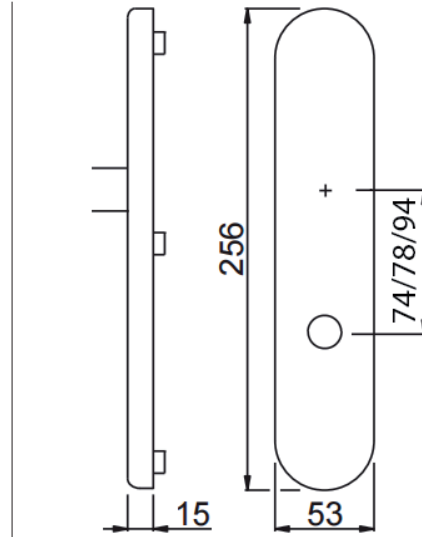
**2610-ROx
Rosetten RZ zu 2610**

- Material: Edelstahl

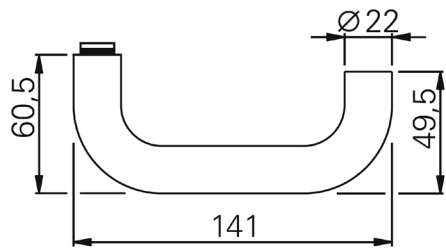
Art.-Nr.	Zylindervorstand
2610-ROBL	blind
2610-RO6	bis 10mm, negativ
2610-RO8	bis 12mm
2610-RO10	bis 14mm, positiv



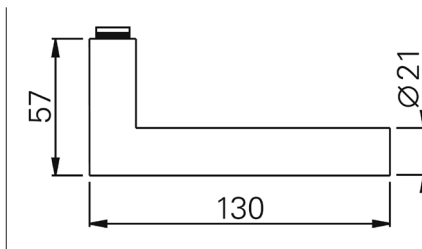
2610x Innenschild



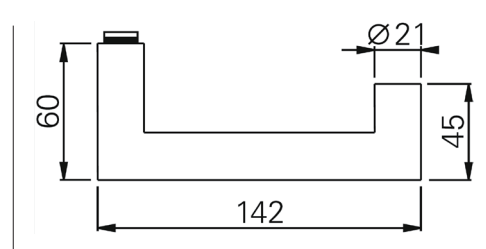
2610x Aussenschild



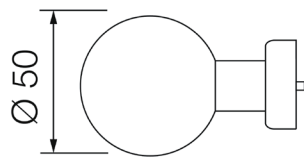
D-110



D-310



D-330



K-165

Garnituren

- Die Drücker sind drehbar/fest im Schild gelagert
- Die Knöpfe werden fest im Schild fixiert
- Rundzylinder
- Für Schlösser ab Dornmass 55mm
- Für Notausgangsverschlüsse (teilweise): EN 179, siehe Tabelle
- Für Feuer- & Rauchschutztüren: DIN 18273
- Einbruchhemmung (teilweise): DIN 18257, siehe Tabelle
- Material Beschlag: Edelstahl rostfrei, matt
- Inklusiv Vierkantstift 9mm & Montagezubehör

Artikelnummer	Zylinder- vorstand	Verschrau- bung durchgehend	Tür- stärke	Ausführung		EN 179	DIN 18257	Rotor- schutz 6)	Distanz Zylin- der- Drücker	Masse Innenschild lxbxt	Masse Aussenschild lxbxt
				Drücker - Drücker	Knopf - Drücker						
2605-E74	1)	3x M6	bis 70mm	E138F/9		√	ES1 ²⁾		74mm	249x53x10mm	249x53x12mm
2605-E78	1)	3x M6	bis 70mm	E138F/9		√	ES1 ²⁾		78mm	249x53x10mm	249x53x12mm
2605-E94	1)	3x M6	bis 70mm	E138F/9		√	ES1 ²⁾		94mm	249x53x10mm	249x53x12mm
2605-25.50-E74	1)	3x M6	bis 70mm		E50G/MF12 - E138F/9	√	ES1 ²⁾		74mm	249x53x10mm	249x53x12mm
2605-25.50-E78	1)	3x M6	bis 70mm		E50G/MF12 - E138F/9	√	ES1 ²⁾		78mm	249x53x10mm	249x53x12mm
2605-25.50-E94	1)	3x M6	bis 70mm		E50G/MF12 - E138F/9	√	ES1 ²⁾		94mm	249x53x10mm	249x53x12mm
2605-25.86-E74	1)	3x M6	bis 70mm		E86G/MF12 - E138F/9	√	ES1 ²⁾		74mm	249x53x10mm	249x53x12mm
2605-25.86-E78	1)	3x M6	bis 70mm		E86G/MF12 - E138F/9	√	ES1 ²⁾		78mm	249x53x10mm	249x53x12mm
2605-25.86-E94	1)	3x M6	bis 70mm		E86G/MF12 - E138F/9	√	ES1 ²⁾		94mm	249x53x10mm	249x53x12mm
2605-E74-IN	1)	3x M6	bis 70mm	E138F/9 ⁴⁾		√			74mm	249x53x10mm	
2605-E78-IN	1)	3x M6	bis 70mm	E138F/9 ⁴⁾		√			78mm	249x53x10mm	
2605-E94-IN	1)	3x M6	bis 70mm	E138F/9 ⁴⁾		√			94mm	249x53x10mm	
2605-IS-OZ.2 ⁵⁾		3x M6	bis 70mm			√				249x53x10mm	
2607-E74	9-16.5mm	1x M6, 2x M8	bis 62mm	E138F/9		√	ES3 ³⁾	√	74mm	249x53x10mm	249x53x15mm
2607-E78	9-16.5mm	1x M6, 2x M8	bis 62mm	E138F/9		√	ES3 ³⁾	√	78mm	249x53x10mm	249x53x15mm
2607-E94	9-16.5mm	1x M6, 2x M8	bis 62mm	E138F/9		√	ES3 ³⁾	√	94mm	249x53x10mm	249x53x15mm
2607-E74AM	9-16.5mm	1x M6, 2x M8	bis 62mm	E1400F/9			ES3 ³⁾	√	74mm	249x53x10mm	249x53x15mm
2607-E78AM	9-16.5mm	1x M6, 2x M8	bis 62mm	E1400F/9			ES3 ³⁾	√	78mm	249x53x10mm	249x53x15mm
2607-E94AM	9-16.5mm	1x M6, 2x M8	bis 62mm	E1400F/9			ES3 ³⁾	√	94mm	249x53x10mm	249x53x15mm
2607-25.50-E74	9-16.5mm	1x M6, 2x M8	bis 62mm		E50G/MF12 - E138F/9	√	ES3 ³⁾	√	74mm	249x53x10mm	249x53x15mm
2607-25.50-E78	9-16.5mm	1x M6, 2x M8	bis 62mm		E50G/MF12 - E138F/9	√	ES3 ³⁾	√	78mm	249x53x10mm	249x53x15mm
2607-25.50-E94	9-16.5mm	1x M6, 2x M8	bis 62mm		E50G/MF12 - E138F/9	√	ES3 ³⁾	√	94mm	249x53x10mm	249x53x15mm
2607-25.50-E74AM	9-16.5mm	1x M6, 2x M8	bis 62mm		E50G/MF12 - E1400F/9		ES3 ³⁾	√	74mm	249x53x10mm	249x53x15mm
2607-25.50-E78AM	9-16.5mm	1x M6, 2x M8	bis 62mm		E50G/MF12 - E1400F/9		ES3 ³⁾	√	78mm	249x53x10mm	249x53x15mm
2607-25.50-E94AM	9-16.5mm	1x M6, 2x M8	bis 62mm		E50G/MF12 - E1400F/9		ES3 ³⁾	√	94mm	249x53x10mm	249x53x15mm
2607-25.86-E74AM	9-16.5mm	1x M6, 2x M8	bis 62mm		E86G/MF12 - E1400F/9		ES3 ³⁾	√	74mm	249x53x10mm	249x53x15mm
2607-25.86-E78AM	9-16.5mm	1x M6, 2x M8	bis 62mm		E86G/MF12 - E1400F/9		ES3 ³⁾	√	78mm	249x53x10mm	249x53x15mm
2607-25.86-E94AM	9-16.5mm	1x M6, 2x M8	bis 62mm		E86G/MF12 - E1400F/9		ES3 ³⁾	√	94mm	249x53x10mm	249x53x15mm

1) Inklusiv Austauschrosette für Zylindervorstand 12mm. Weitere Austauschrosetten siehe Seite 26.

2) Geringe bis mässige Einbruchhemmung nur möglich mit Zylinder inkl. Ziehschutz

3) Starke bis extreme Einbruchhemmung nur möglich mit Ziehschutz

4) Nur Drücker mit Innenschild

5) Innenschild ohne Zylinderbohrung

6) Zylinderabdeckung

• Weitere Vierkantstifte 9mm mit Feingewinde (MF) siehe Seite 27

• Zubehör siehe Seite 26



2605-Ex



2605-25.50-Ex



2605-25.86-Ex



2605-Ex-IN



2605-IS-OZx



2607-Ex



2607-ExAM



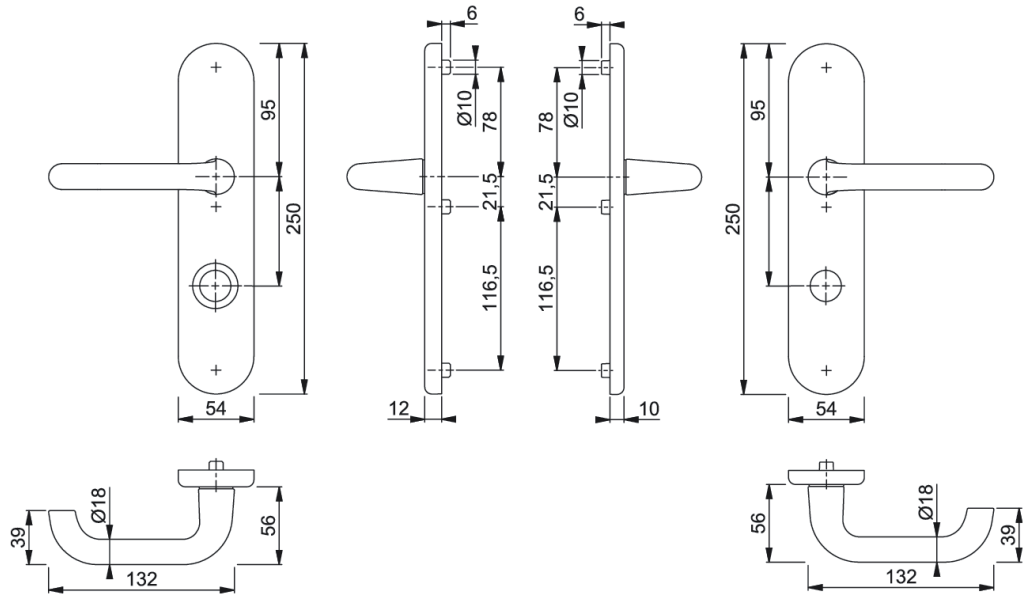
2607-25.50-Ex



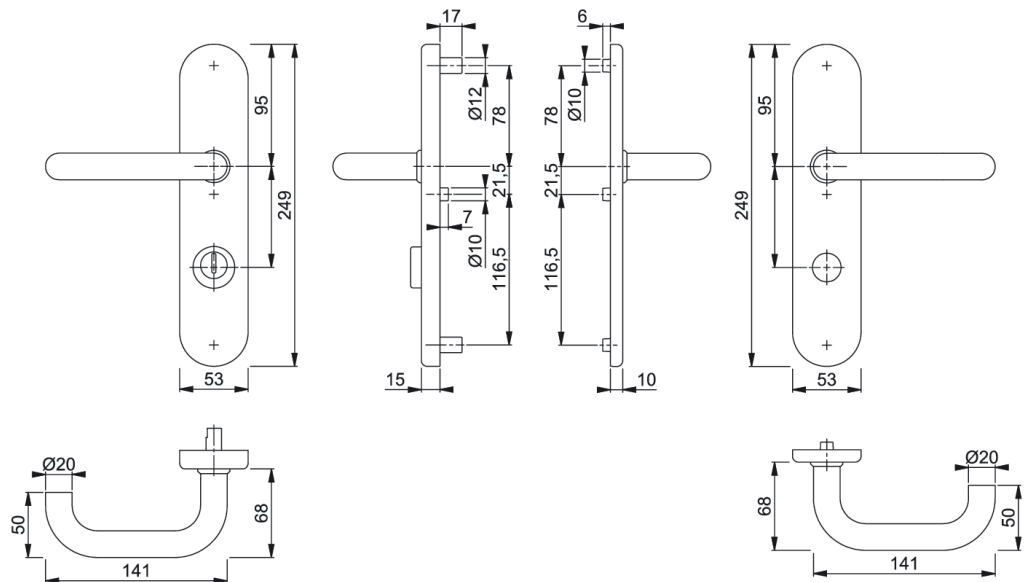
2607-25.50-ExAM



2607-25.86-ExAM



2605x



2607x

Zubehör 2605, 2607

2605-RO-BLIND

Rosetten Blindeinsatz zu 2605

- Material: Edelstahl



2605-ROx

Rosetten Rundzylinder (RZ) negativ zu 2605

- Material: Edelstahl

Art.-Nr.	Zylindervorstand
2605-RO08	8mm
2605-RO10	10mm



2605-ROx

Rosetten Rundzylinder (RZ) positiv zu 2605

- Material: Edelstahl

Art.-Nr.	Zylindervorstand
2605-RO12	12mm
2605-RO14	14mm
2605-RO16	16mm
2605-RO18	18mm
2605-RO20	20mm
2605-RO22	22mm
2605-RO24	24mm
2605-RO26	26mm



2605-RO8-PZ

Rosette Profilzylinder (PZ) negativ zu 2605

- Zylindervorstand: 8mm
- Material: Edelstahl



2605-ROx-PZ

Rosetten Profilzylinder (PZ) positiv zu 2605

- Material: Edelstahl

Art.-Nr.	Zylindervorstand
2605-RO12-PZ	12mm
2605-RO14-PZ	14mm
2605-RO16-PZ	16mm
2605-RO18-PZ	18mm
2605-RO20-PZ	20mm



2605-2606-SS

Schraubensatz M6/100mm zu 2605, 2606

- Kreuzschlitzschrauben: 3x M6x100mm
- Türstärke: 63-90mm



2607-GH-SS

Gewindehülse mit Schraube M6/100mm zu 2607

- Zum Austausch M8 anstelle M6
- Um die Schutzklasse DIN 18257 / ES 3 für den Beschlag 2607 zu gewährleisten, müssen oben und unten M8 Schrauben und in der Mitte eine M6 Schraube verwendet werden



Vierkant- & Rollenwechselstifte

DORN-x-1xx-EB



Vierkantstift

- Exzenterbohrung beidseitig
- Material: Stahl verzinkt
- Die Fixierung erfolgt über die Madenschraube

Art.-Nr.	Masse (bxbxl)
DORN-8-110-EB	8x8x110mm
DORN-8-130-EB	8x8x130mm
DORN-8-150-EB	8x8x150mm
DORN-9-109-EB	9x9x109mm
DORN-9-119-EB	9x9x119mm
DORN-9-124-EB	9x9x124mm
DORN-9-134-EB	9x9x134mm
DORN-9-144-EB	9x9x144mm
DORN-9-154-EB	9x9x154mm
DORN-9-170-EB	9x9x170mm

DORN-9-1x0-2



Vierkantstift zweiteilig

- Für Sicherheitsschlösser mit geteilter Drückernuss
- Material: Stahl verzinkt

Art.-Nr.	Teilung (l-l)	Masse (bxbxl)
DORN-9-130-2	65-65mm	9x9x130mm
DORN-9-150-2	75-75mm	9x9x150mm
DORN-9-170-2	85-85mm	9x9x170mm

5968/DORN-9Xx5/x5



Vierkantstift zweiteilig, Ecken verstärkt, mit Nut

- Für Sicherheitsschlösser mit geteilter Drückernuss
- Spalt 2mm, beidseitig je 40mm kürzbar
- Material: Stahl verzinkt

Art.-Nr.	Teilung (l-l)	Masse (bxbxl)
5968/DORN-9X65/65	65-65mm	9x9x130mm
5968/DORN-9X75/75	75-75mm	9x9x150mm
5968/DORN-9X85/85	85-85mm	9x9x170mm

DORN-x-xx-Mx12x



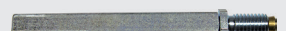
Rollenwechselstift

- Gewinde: M12, MF12, drehbar gelagert
- Material: Stahl verzinkt
- Die Fixierung erfolgt über die Madenschraube

Art.-Nr.	Exzenterbohrung	Feingewinde ¹⁾	Masse (bxbxl)
DORN-8-88-M12-EB	✓		8x8x88mm
DORN-8-108-M12-EB	✓		8x8x108mm
DORN-8-128-M12-EB	✓		8x8x128mm
DORN-8-80-MF12		✓	8x8x80mm
DORN-8-110-MF12		✓	8x8x110mm
DORN-8-130-MF12		✓	8x8x130mm
DORN-9-88-M12-EB	✓		9x9x88mm
DORN-9-108-M12-EB	✓		9x9x108mm
DORN-9-120-M12-EB	✓		9x9x120mm
DORN-9-128-M12-EB	✓		9x9x128mm
DORN-9-110-MF12		✓	9x9x110mm
DORN-9-130-MF12		✓	9x9x130mm

1) Für HOPPE Beschläge 2605, 2606 & 2607

DORN-9-xx-M10



Rollenwechselstift

- Für Knopf-Drücker
- Exzenterbohrung
- Gewinde: M10, drehbar gelagert
- Material: Edelstahl
- Die Fixierung erfolgt über die Madenschraube

Art.-Nr.	Türstärke	Masse (bxbxl)
DORN-9-95-M10	48-57mm	9x9x95mm
DORN-9-110-M10	58-70mm	9x9x110mm
DORN-9-135-M10	71-82mm	9x9x135mm

DORN-8/9

Aufsteckhülse 8/9mm

- Zur Verbreiterung des Dorns von 8 auf 9mm
- Material: Stahl verzinkt
- Masse aussen (bxtxl): 9x9x30mm
- Befestigung: LOCTITE 241 verwenden



Griffstangen (Pushbar) EN 1125

EPN9x0

- Für Paniktürverschlüsse: EN 1125 (Anforderung Normalüberstand)
- DIN links/DIN rechts unabhängig
- Drehwinkel: 45°
- Material Oberfläche: Edelstahl rostfrei, matt satiniert
- Material Getriebereinheit: Stahl verzinkt
- Inklusiv Montagezubehör

Artikelnummer	Türüberstand	Befestigungsachse (BA) ¹⁾	Zylinder-ausschnitt	Distanz Zylinder-Drücker	Masse Hebelarm lxbxt
EPN900-IV-RZ74-45	136mm	max. 1317mm	RZ	74mm	200x35x37/10mm
EPN900-IV-RZ78-45	136mm	max. 1317mm	RZ	78mm	200x35x37/10mm
EPN900-IV-RZ94-45	136mm	max. 1317mm	RZ	94mm	200x35x37/10mm
EPN900-IV-PZ72-45	136mm	max. 1317mm	PZ	72mm	200x35x37/10mm
EPN900-IV-PZ92-45	136mm	max. 1317mm	PZ	92mm	200x35x37/10mm
EPN900-IV-BLIND-45	136mm	max. 1317mm			207x35x37/10mm
EPN950-45	nur 100mm	max. 1368mm			103x34x52/11.5mm

- EPN900-IVx: Kurzschilder siehe Seite 33
- EPN950-45: Ovalrosetten mit Drücker oder Knopf siehe Seite 38
- Vierkantstifte 9mm separat bestellen, siehe Seite 27



EPN900-IV-RZ7x-46



EPN900-IV-BLIND-45

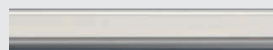


EPN950-45

EPN9X0-GS-1500

Griffstange lose für EPN9x0,
Länge 1500mm

- Zum Austausch
- Befestigungsachse (BA) = Mitte/Mitte Hebelarm:
EPN900x = max. 1650mm / EPN950 = max. 1700mm
- Material Oberfläche: Edelstahl rostfrei



EPN900-CUT

Griffstange EPN9X0 kürzen

- Befestigungsachse (BA) muss angegeben werden:
EPN900x = max. 1650mm /
EPN950 = max. 1700mm

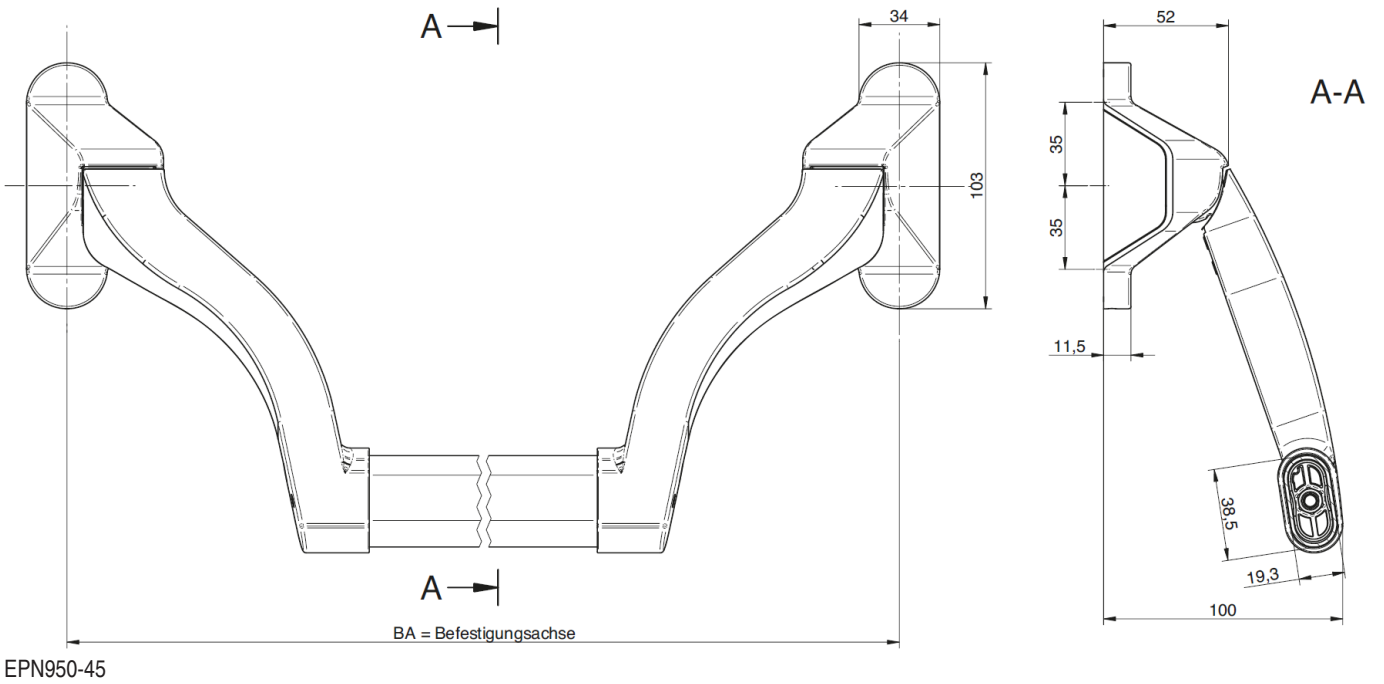
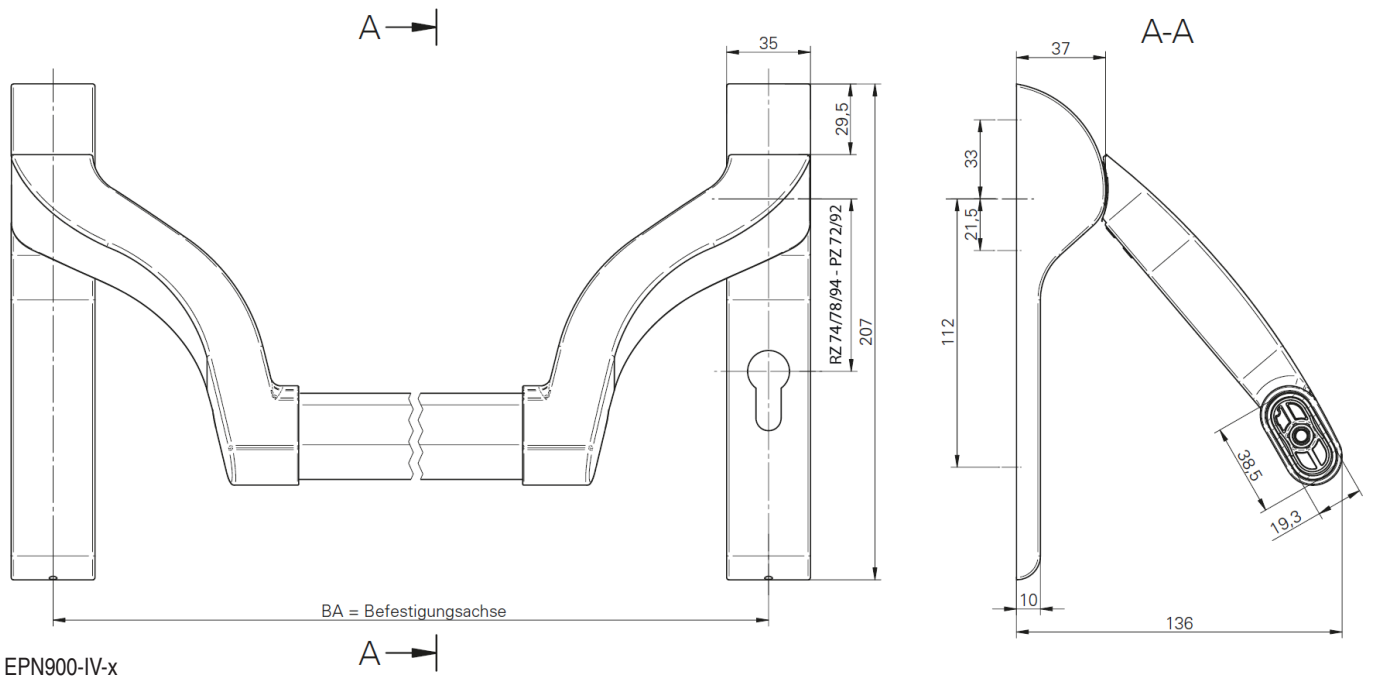


DORN-9-95-EPN9

Vierkantstift zu EPN9x0

- Für Befestigungen auf der Standflügelseite
- Mit Nuten & Steck-Clip
- Material: Stahl verzinkt
- Wirkungslänge einstellbar
- Masse (bxbxl): 9x9x95mm





EPN2000-II

Druckstange EN 1125 Rohrrahmen

- Für Paniktürverschlüsse: EN 1125
- Montage: Gang- und/oder Standflügel (Schraubensatz beiliegend)
- DIN links/DIN rechts unabhängig
- Material: Edelstahl rostfrei
- Türflügelbreite: min. 600 bis max. 1'300mm
- Die Betätigungslänge muss mind. 60% der Türflügelbreite betragen, damit die Norm EN 1125 eingehalten wird
- Masse (l×b×t): 480-1281×70×80mm
- Inklusiv Montagezubehör



EPN2000-II-VB

Druckstange EN 1125 Vollblatt

- Für Paniktürverschlüsse: EN 1125
- Montage: Gang- und/oder Standflügel
- DIN links/DIN rechts unabhängig
- Material: Edelstahl rostfrei
- Türflügelbreite: min. 600 bis max. 1'300mm
- Die Betätigungslänge muss mind. 60% der Türflügelbreite betragen, damit die Norm EN 1125 eingehalten wird
- Masse (l×b×t): 480-1281×70×80mm
- Inklusiv Montagezubehör
- Zwei Schraubensätze beiliegend:
 - A) Durchverschraubung Gangflügel:
Schraubensatz EPN2000-VB-GF verwenden / Abstand Befestigungslöcher 38mm waagrecht, für die Verschraubung durch das Vollblatttürens Schloss
 - B) Durchverschraubung Standflügel:
Schraubensatz EPN2000-VB-SF verwenden / Abstand Befestigungslöcher 38mm senkrecht, für die Verschraubung durch das Treibriegelschloss



EPN2-UK

Überwachungskontakt zu EPN2000-II

- Schliesskontakt: bei Betätigung geschlossen
- Belastbarkeit: max. 30V, 0.3A
- Widerstand: max. 200mΩ
- Kabel: 2×0.14mm², l = 6.0m, weiss
- Hebelverlängerung: bis 26.8mm
- Betätigungsweg: max. 22mm
- Schaltpunkt: erreicht nach 2 bis 4mm
- Temperaturbereich: -40 bis +70°C
- Material Gehäuse: Zinkdruckguss, grau
- Schutzart mit eingegossenem Kabel: IP67
- Umweltklasse: III
- Masse Hebel (b×l): 8×9.1mm
- Masse Kontaktgehäuse (b×h×t): 11×26×16mm



EPN2000-II-CUT

Druckstange EPN2000 kürzen

- Befestigungsachse (BA) muss angegeben werden: max. 1250mm



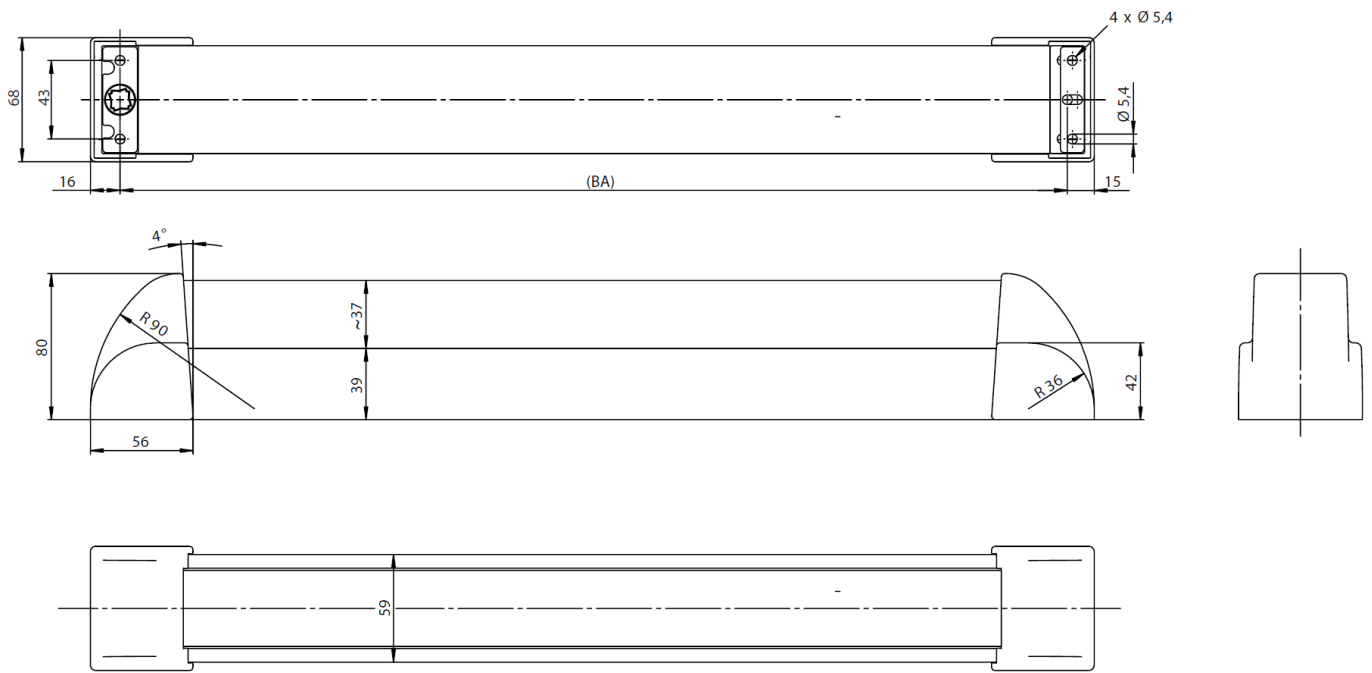
DORN-9-95-EPN2

Vierkantstift zu EPN2000

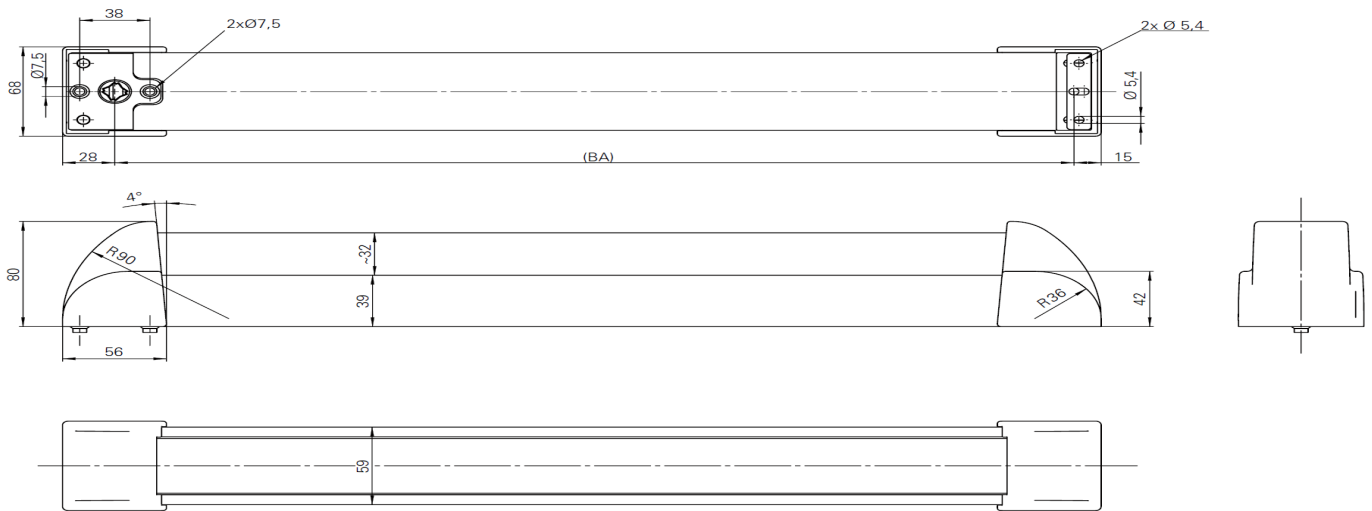
- Für Befestigungen auf der Standflügelseite
- Mit Nuten & Steck-Clip
- Material: Stahl verzinkt
- Wirkungslänge einstellbar
- Masse (b×b×l): 9×9×95mm



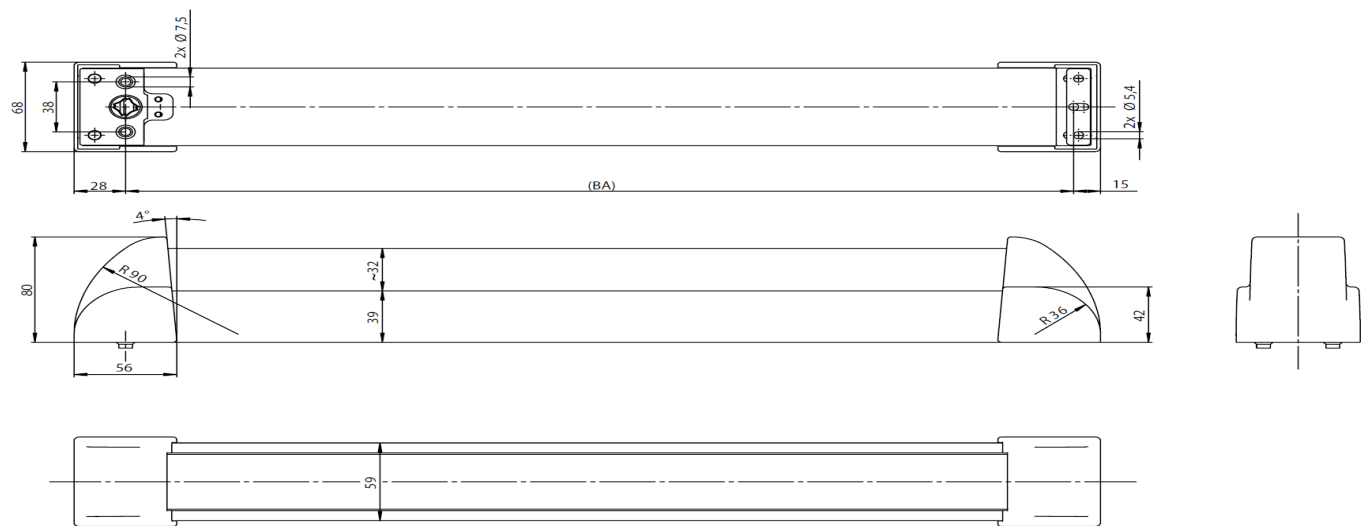
- Vierkantstifte 9mm separat bestellen, siehe Seite 27
- Rundrosetten mit Drücker oder Knopf siehe Seite 34
- Ovalrosetten mit Drücker oder Knopf siehe Seite 38
- Kurzschilder siehe Seite 33



EPN2000-II



EPN2000-II-VB - Gangflügel



EPN2000-II-VB - Standflügel

Kurzschilder

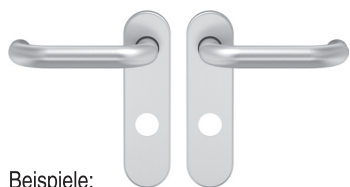
ECO – Garnituren

GA-KS-x

- Die Drücker sind fest/drehbar gelagert
- Wartungsfreies Gleitlager mit selbstschmierenden Kunststoff
- DIN links/DIN rechts unabhängig
- Verschraubung: 2-fach durchgehend M5 (unsichtbar)
- Für Notausgangsverschlüsse (teilweise): EN 179, siehe Tabelle
- Für Feuer- & Rauchschutztüren: DIN 18273
- Türstärke: 40-66mm
- Material: Edelstahl rostfrei, matt gebürstet
- Masse Kurzschild (lxbxt): 170x45x8mm
- Inklusiv Vierkantstift 9mm & Montagezubehör

Artikelnummer	Ausführung		Zylinder-ausschnitt	EN 179	Distanz Zylinder-Drücker
	Drücker - Drücker	Knopf - Drücker			
GA-KS-110-E74	D-110/9		RZ	√	74mm
GA-KS-110-E78	D-110/9		RZ	√	78mm
GA-KS-110-E72	D-110/9		PZ	√	72mm
GA-KS-310-E74	D-310/9		RZ		74mm
GA-KS-310-E78	D-310/9		RZ		78mm
GA-KS-310-E72	D-310/9		PZ		72mm
GA-KS-330-E74	D-330/9		RZ	√	74mm
GA-KS-330-E78	D-330/9		RZ	√	78mm
GA-KS-330-E72	D-330/9		PZ	√	72mm
GA-KS-130/110-E74		K-130/M12 - D-110/9	RZ	√	74mm
GA-KS-130/110-E78		K-130/M12 - D-110/9	RZ	√	78mm
GA-KS-130/110-E72		K-130/M12 - D-110/9	PZ	√	72mm
GA-KS-130/310-E74		K-130/M12 - D-310/9	RZ		74mm
GA-KS-130/310-E78		K-130/M12 - D-310/9	RZ		78mm
GA-KS-130/310-E72		K-130/M12 - D-310/9	PZ		72mm
GA-KS-130/330-E74		K-130/M12 - D-330/9	RZ	√	74mm
GA-KS-130/330-E78		K-130/M12 - D-330/9	RZ	√	78mm
GA-KS-130/330-E72		K-130/M12 - D-330/9	PZ	√	72mm

- Weitere Vierkantstifte 9mm siehe Seite 27
- Masszeichnungen siehe Seite 33



Beispiele:
GA-KS-110-Ex (RZ)



GA-KS-310-E72



GA-KS-330-Ex (RZ)



GA-KS-130/110-E72



GA-KS-130/310-Ex (RZ)

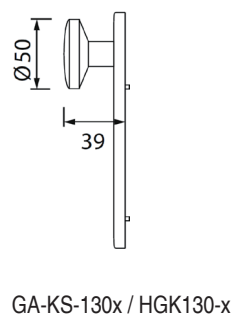
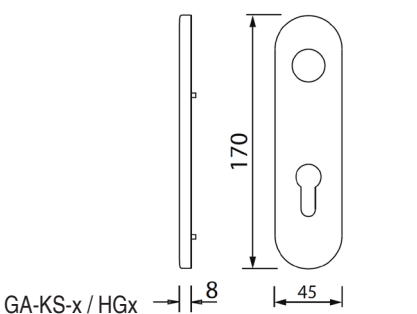
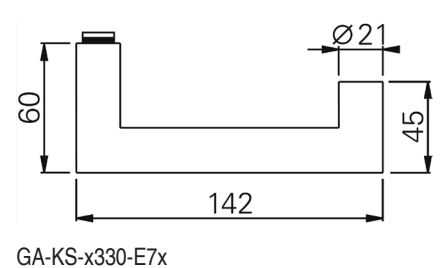
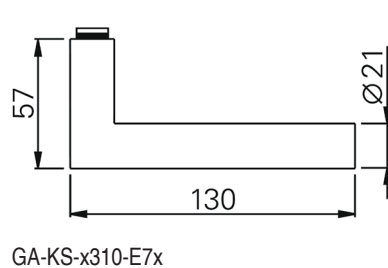
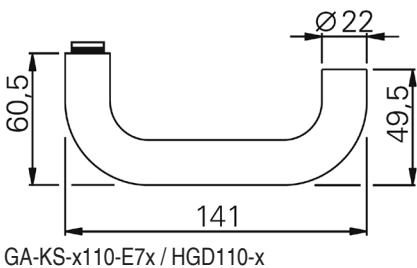


GA-KS-130/330-E72

- Einzeln oder als Gegenbeschlag zu EPN900x & EPN2000-Ilx
- Die Drücker sind drehbar/fest im Schild gelagert
- Die Knöpfe sind fest im Schild fixiert
- Für Notausgangsverschlüsse (teilweise): EN 179, siehe Tabelle
- Für Feuer- & Rauchschutztüren: DIN 18273
- Material: Edelstahl rostfrei, matt gebürstet
- Masse Kurzschild (lxbxt): 170x45x8mm
- Inklusiv Schrauben

Artikelnummer	Ausführung	Zylinder-ausschnitt	Distanz Zylinder-Drücker	EN 179
	Drücker/Knopf			
HGBL	ohne (blind)	ungelocht		
HGD110-RZ74	D-110/9	RZ	74mm	√
HGD110-RZ78	D-110/9	RZ	78mm	√
HGD110-PZ72	D-110/9	PZ	72mm	√
HGD110-UG	D-110/9	ungelocht		√
HGK130-RZ74	K-130/M12	RZ	74mm	
HGK130-RZ78	K-130/M12	RZ	78mm	
HGK130-PZ72	K-130/M12	PZ	72mm	
HGK130-UG	K-130/M12	ungelocht		

- Vierkantstifte 9mm separat bestellen, siehe Seite 27
- Montagezubehör auf Anfrage



Rundrosetten mit Drücker oder Knopf

ECO – Einzelgarnituren

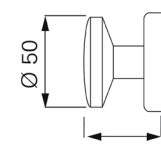
RO-x

- Einzeln für Vollblättüren oder als Gegenbeschlag zu EPN2000-IIx
- Die Drücker sind drehbar/fest im Schild gelagert
- Die Knöpfe sind fest im Schild fixiert
- DIN links/DIN rechts unabhängig
- Drückerführung im wartungsfreien Gleitlager (Kunststoff selbstschmierend)
- Verschraubung: 2-fach durchgehend (unsichtbar)
- Für Notausgangverschlüsse (teilweise): EN 179, siehe Tabelle
- Für Feuer- & Rauchschutztüren: DIN 18273
- Material: Edelstahl rostfrei, matt gebürstet
- Masse Rundrosette (Øxt): 55x8mm
- Inklusiv Montagezubehör

Artikelnummer	Ausführung Drücker oder Knopf	EN 179
RO-D110	D-110/9	√
RO-D310	D-310/9	
RO-D330	D-330/9	√
RO-K130	K-130/M12	
RO-K135	K-135/M12	
RO-K165	K-165/M12	



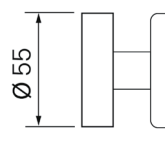
RO-K130



RO-K-130 45



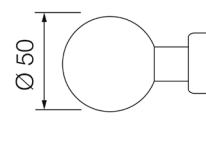
RO-K135



RO-K-135



RO-K165

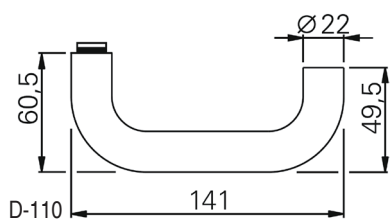


RO-K-165

• Vierkantstifte separat bestellen, siehe Seite 27



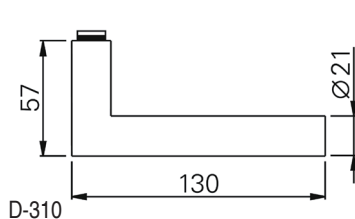
RO-D110



D-110



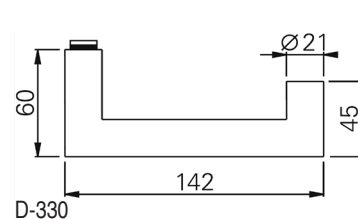
RO-D310



D-310



RO-D330



D-330

Artikelnummer	Zylinderausschnitt	VPE
RORZ	RZ	2
ROPZ	PZ	2
ROBL	ungelocht	1



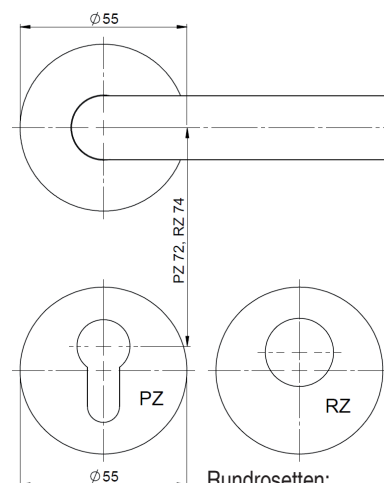
RORZ



ROPZ



ROBL



Rundrosetten:
RORZ, ROPZ, ROBL

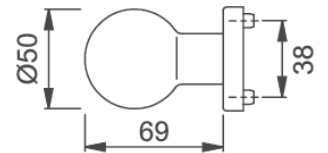
- Einzeln für Vollblattdüren
- Die Knöpfe & Drücker sind lose gelagert
- DIN links/DIN rechts unabhängig
- Drückerführung im wartungsfreien Gleitlager (Kunststoff selbstschmierend)
- Verschraubung: 2-fach durchgehend (unsichtbar)
- Gebrauchsklasse 3: EN 1906
- Für Notausgangsverschlüsse (teilweise): EN 179, siehe Tabelle
- Für Feuer- & Rauchschutztüren: DIN 18273
- Material Drücker: Edelstahl rostfrei
- Material Knöpfe: Aluminium
- Inklusiv Montagezubehör

Artikelnummer	Ausführung Drücker oder Knopf	EN 179	Masse Rundrosette Øxt
ROH-E1400Z	Amsterdam/9		52x9mm
ROH-E1401Z	Rotterdam/9	√	52x10mm
ROH-E138Z	Paris/9	√	52x9mm
ROH-E50	E50/MF12		52x10mm
ROH-E58	E58/MF12		52x10mm

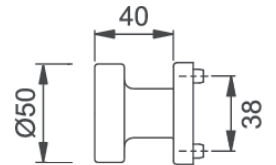
• Vierkantstifte separat bestellen, siehe Seite 27



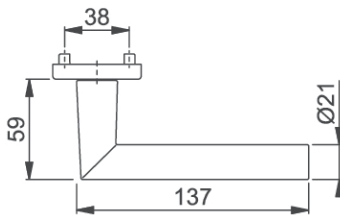
ROH-E50



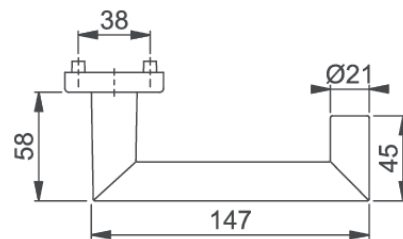
ROH-E58



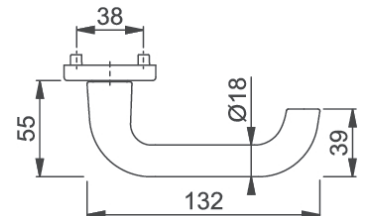
ROH-E1400Z



ROH-E1401Z



ROH-E138Z



Artikelnummer	Zylinderausschnitt	VPE
ROH-RZ ¹⁾	RZ	2
ROH-PZ ¹⁾	PZ	2
ROH-RZ-ZA ²⁾	RZ mit Zylinderabdeckung	1/1
ROH-PZ-ZA ²⁾	PZ mit Zylinderabdeckung	1/1

1) Aussenrosette mit Aussparung für Einsatzrosetten, Einsatzrosetten separat bestellen, siehe Seite 26

2) Mit Zylinderabdeckung aus gehärtetem Stahl für vorstehende Zylinderlänge 10-18mm

3) Separate Stahlplatte mit Klebepad für die Befestigung am Türschloss als Anbohrschutz



ROH-RZ



ROH-PZ



ROH-RZ-ZA



ROH-PZ-ZA

- Achtung: Nur für DIN-Schlösser
- Die Drücker sind fest/drehbar gelagert mit 90° Endanschlag & Rückholfedern
- Präzises, wartungsfreies, voll gekapseltes Rillenkugellager mit zusätzlichem Ausgleichslager => ermöglicht einen Drückerversatz von bis zu 3°
- Für Notausgangsverschlüsse (teilweise): EN 179, siehe Tabelle
- Für Feuer- & Rauchschutztüren: DIN 18273
- Türstärke: 40-66mm
- Material: Edelstahl rostfrei, matt gebürstet
- Inklusiv Vierkantstift 9mm & Montagezubehör
- Masse Rundrosette: Ø = 55mm, h = 8mm, Lochabstand 38mm/M5



Beispiele:
GA-RO-M-110-RZ



GA-RO-M-165/330-RZ-L



GA-RO-M-135/310-RZ-R



Beispiele:
GA-RO-M-310-PZ



GA-RO-M-135/330-PZ-L



GA-RO-M-165/110-PZ-R



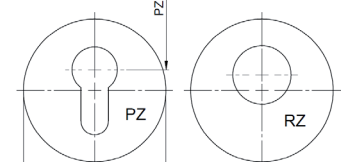
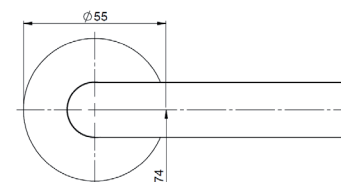
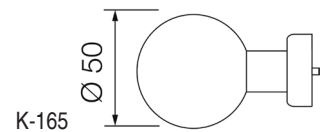
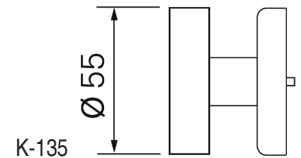
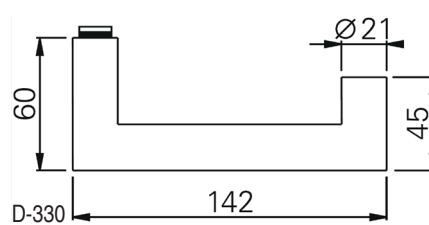
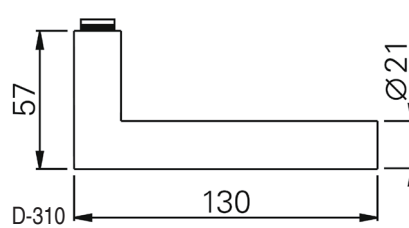
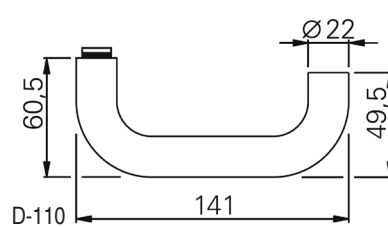
Beispiele:
GA-RO-M-110-BB



GA-RO-M-310-WC



GA-RO-M-330-BL



Rundrosetten RZ, PZ

Artikelnummer	Ausführung		Zylinderausschnitt	DIN Richtung	EN 179
	Drücker - Drücker	Knopf - Drücker			
GA-RO-M-110-RZ	D-110/9		Rundzylinder	universal	√
GA-RO-M-110-BB	D-110/9		Buntbart	universal	√
GA-RO-M-110-WC	D-110/9		offen/zu (weiss/rot)	universal	√
GA-RO-M-110-BL	D-110/9		Blind	universal	√
GA-RO-M-165/110-RZ-L		K-165/M12 - D-110/9	Rundzylinder	links	√
GA-RO-M-165/110-RZ-R		K-165/M12 - D-110/9	Rundzylinder	rechts	√
GA-RO-M-135/110-RZ-L		K-135/M12 - D-110/9	Rundzylinder	links	√
GA-RO-M-135/110-RZ-R		K-135/M12 - D-110/9	Rundzylinder	rechts	√
GA-RO-M-310-RZ	D-310/9		Rundzylinder	universal	
GA-RO-M-310-BB	D-310/9		Buntbart	universal	
GA-RO-M-310-WC	D-310/9		offen/zu (weiss/rot)	universal	
GA-RO-M-310-BL	D-310/9		Blind	universal	
GA-RO-M-165/310-RZ-L		K-165/M12 - D-310/9	Rundzylinder	links	
GA-RO-M-165/310-RZ-R		K-165/M12 - D-310/9	Rundzylinder	rechts	
GA-RO-M-135/310-RZ-L		K-135/M12 - D-310/9	Rundzylinder	links	
GA-RO-M-135/310-RZ-R		K-135/M12 - D-310/9	Rundzylinder	rechts	
GA-RO-M-330-RZ	D-330/9		Rundzylinder	universal	√
GA-RO-M-330-BB	D-330/9		Buntbart	universal	√
GA-RO-M-330-WC	D-330/9		offen/zu (weiss/rot)	universal	√
GA-RO-M-330-BL	D-330/9		Blind	universal	√
GA-RO-M-165/330-RZ-L		K-165/M12 - D-330/9	Rundzylinder	links	√
GA-RO-M-165/330-RZ-R		K-165/M12 - D-330/9	Rundzylinder	rechts	√
GA-RO-M-135/330-RZ-L		K-135/M12 - D-330/9	Rundzylinder	links	√
GA-RO-M-135/330-RZ-R		K-135/M12 - D-330/9	Rundzylinder	rechts	√
GA-RO-M-110-PZ	D-110/9		Profilzylinder	universal	√
GA-RO-M-165/110-PZ-L		K-165/M12 - D-110/9	Profilzylinder	links	√
GA-RO-M-165/110-PZ-R		K-165/M12 - D-110/9	Profilzylinder	rechts	√
GA-RO-M-135/110-PZ-L		K-135/M12 - D-110/9	Profilzylinder	links	√
GA-RO-M-135/110-PZ-R		K-135/M12 - D-110/9	Profilzylinder	rechts	√
GA-RO-M-310-PZ	D-310/9		Profilzylinder	universal	
GA-RO-M-165/310-PZ-L		K-165/M12 - D-310/9	Profilzylinder	links	
GA-RO-M-165/310-PZ-R		K-165/M12 - D-310/9	Profilzylinder	rechts	
GA-RO-M-135/310-PZ-L		K-135/M12 - D-310/9	Profilzylinder	links	
GA-RO-M-135/310-PZ-R		K-135/M12 - D-310/9	Profilzylinder	rechts	
GA-RO-M-330-PZ	D-330/9		Profilzylinder	universal	√
GA-RO-M-165/330-PZ-L		K-165/M12 - D-330/9	Profilzylinder	links	√
GA-RO-M-165/330-PZ-R		K-165/M12 - D-330/9	Profilzylinder	rechts	√
GA-RO-M-135/330-PZ-L		K-135/M12 - D-330/9	Profilzylinder	links	√
GA-RO-M-135/330-PZ-R		K-135/M12 - D-330/9	Profilzylinder	rechts	√

Ovalrosetten mit Drücker oder Knopf ECO – Einzelgarnituren ORO-x

- Einzeln für Rohrrahmentüren oder als Gegenbeschlag zu EPN950-45 & EPN2000-llx
- Die Drücker sind drehbar/fest im Schild gelagert
- Die Knöpfe sind fest im Schild fixiert
- DIN links/DIN rechts unabhängig
- Drückerführung im wartungsfreien Gleitlager (Kunststoff selbstschmierend)

- Drücker mit integrierter Rückholfeder: max. Kraft => waagrechte Position
- Verschraubung: 2-fach (unsichtbar)
- Für Notausgangsverschlüsse (teilweise): EN 179, siehe Tabelle
- Für Feuer- & Rauchschutztüren: DIN 18273
- Material: Edelstahl rostfrei, matt gebürstet
- Inklusiv Montagezubehör

Artikelnummer	Ausführung	EN 179	Masse Ovalrosette lxbxt
	Drücker/Knopf		
ORO-D115	D-115/9	√	70x33x13mm
ORO-D116	D-116/9	√	70x33x13mm
ORO-D315	D-315/9		70x33x13mm
ORO-D330	D-330/9	√	70x33x13mm
ORO-D335	D-335/9	√	70x33x13mm
ORO-D410	D-410/9	√	70x33x13mm
ORO-D415	D-415/9	√	70x33x13mm
ORO-K110	K-110/M12		70x33x13mm
ORO-K160	K-160/M12		70x33x13mm
ORO-K165	K-165/M12		70x33x13mm

Artikelnummer	Zylinder- ausschnitt	VPE	Masse Ovalrosette lxbxt
ORO-RZ	RZ	1	70x33x7mm
ORO-RZ-SET	RZ	2	70x33x7mm
ORO-PZ	PZ	1	70x33x7mm
ORO-BLIND	ungelocht	1	70x33x7mm

- Vierkantstifte separat bestellen, siehe Seite 27



ORO-D115



ORO-D116



ORO-D315



ORO-D330



ORO-D335



ORO-D410



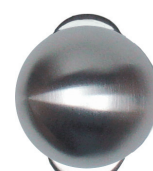
ORO-D415



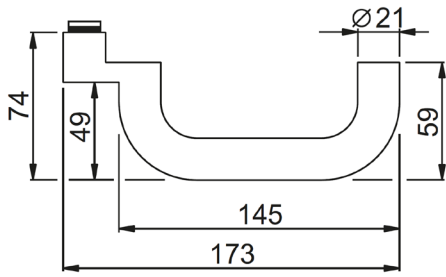
ORO-K110



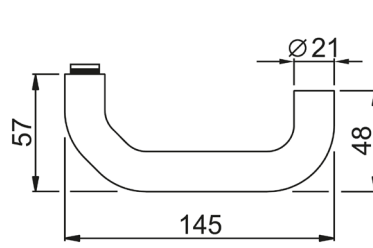
ORO-K160



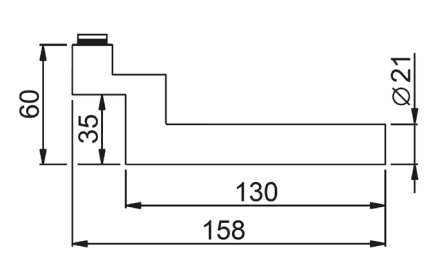
ORO-K165



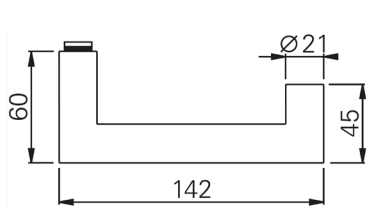
D-115



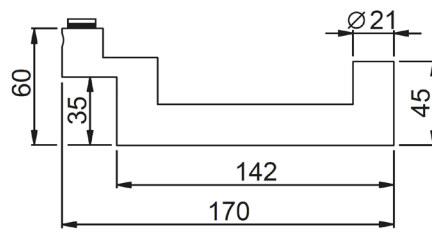
D-116



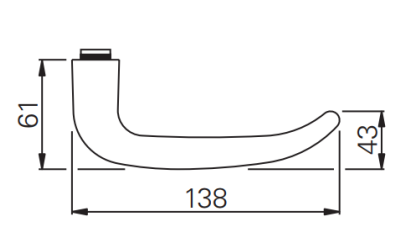
D-315



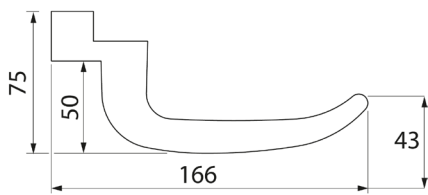
D-330



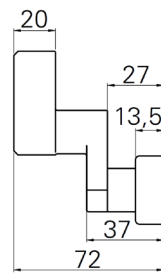
D-335



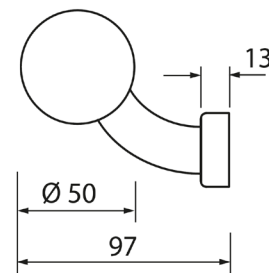
D-410



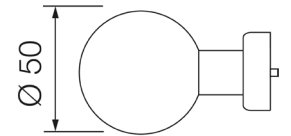
D-415



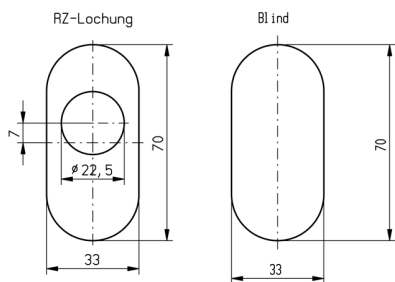
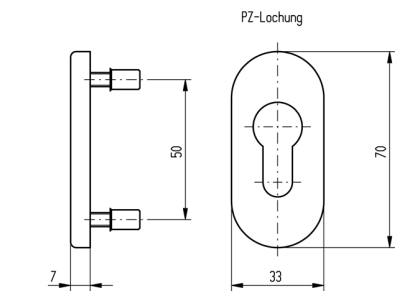
K-110



K-160



K-165



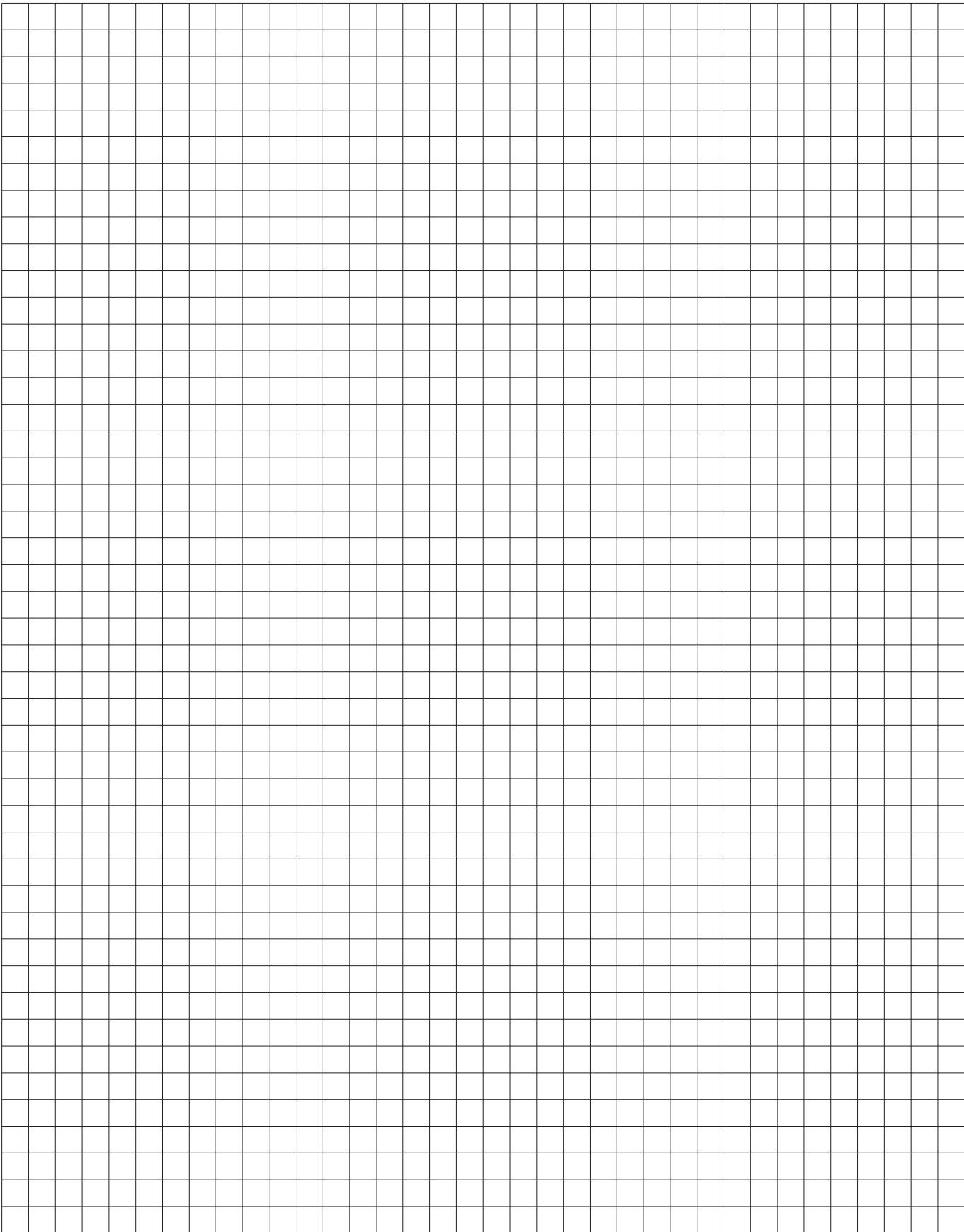
ORO-RZ, ORO-RZ-SET, ORO-PZ, ORO-BLIND

Artikelnummernverzeichnis

Artikelnummer	Seite	Artikelnummer	Seite	Artikelnummer	Seite	Artikelnummer	Seite
2603.00-AS.....	15	2604.74-5836-5071.....	7	2605-E78-IN.....	24	2610-25.165/330-E74.....	22
2603.0-DR-AS.....	15	2604.74-5836-5176.....	7	2605-E94.....	24	2610-25.165/330-E78.....	22
2603.0-KN-AS.....	15	2604.74-5839-5059.....	7	2605-E94-IN.....	24	2610-25.165/330-E94.....	22
2603.1.00-IS.....	15	2604.74-5839-5064.....	7	2605-IS-OZ.2 5).....	24	2610-310-E74.....	22
2603.1.0-DR-IS.....	15	2604.74-5839-5066.....	7	2605-RO08.....	26	2610-310-E78.....	22
2603.1.94-5059.....	13	2604.74-5839-50661.....	7	2605-RO08-PZ.....	26	2610-310-E94.....	22
2603.1.94-50661.....	13	2604.74-5839-5071.....	7	2605-RO10.....	26	2610-330-E74.....	22
2603.1.94-5176.....	13	2604.74-5839-5176.....	7	2605-RO12.....	26	2610-330-E78.....	22
2603.1.94-5825E-5059.....	13	2604.74-AS.....	9	2605-RO12-PZ.....	26	2610-330-E94.....	22
2603.1.94-5825E-50661.....	13	2604.74-DR-AS.....	9	2605-RO14.....	26	2610-RO10.....	23
2603.1.94-5825E-5176.....	13	2604.74-DR-IS.....	10	2605-RO14-PZ.....	26	2610-RO6.....	23
2603.1.94-5839-5059.....	13	2604.74-IS.....	10	2605-RO16.....	26	2610-RO8.....	23
2603.1.94-5839-50661.....	13	2604.74-KN-AS.....	9	2605-RO16-PZ.....	26	2610-ROBL.....	23
2603.1.94-5839-5176.....	13	2604.94-5059.....	7	2605-RO18.....	26	2611-115-E74.....	18
2603.1.94-DR-IS.....	15	2604.94-5064.....	7	2605-RO18-PZ.....	26	2611-115-E78.....	18
2603.1.94-IS.....	15	2604.94-5066.....	7	2605-RO20.....	26	2611-115-E94.....	18
2603.2.00-IS.....	15	2604.94-50661.....	7	2605-RO20-PZ.....	26	2611-116-E74.....	18
2603.2.0-DR-IS.....	15	2604.94-5071.....	7	2605-RO22.....	26	2611-116-E78.....	18
2603.2.94-5059.....	13	2604.94-5176.....	7	2605-RO24.....	26	2611-116-E94.....	18
2603.2.94-50661.....	13	2604.94-5825-5059.....	7	2605-RO26.....	26	2611-25.135/335-E74.....	18
2603.2.94-5176.....	13	2604.94-5825-5064.....	7	2605-RO-BLIND.....	26	2611-25.135/335-E78.....	18
2603.2.94-5825E-5059.....	13	2604.94-5825-5066.....	7	2606-25.50-AU-OZ.....	20	2611-25.135/335-E94.....	18
2603.2.94-5825E-50661.....	13	2604.94-5825-50661.....	7	2606-25.50-E78.....	20	2611-25.160/115-E74.....	18
2603.2.94-5825E-5176.....	13	2604.94-5825-5071.....	7	2606-25.50-E94.....	20	2611-25.160/115-E78.....	18
2603.2.94-5839-5059.....	13	2604.94-5825-5176.....	7	2606-25.86-AU-OZ.....	20	2611-25.160/115-E94.....	18
2603.2.94-5839-50661.....	13	2604.94-5825E-5059.....	7	2606-25.86-E78.....	20	2611-25.160/335-E74.....	18
2603.2.94-5839-5176.....	13	2604.94-5825E-5064.....	7	2606-25.86-E94.....	20	2611-25.160/335-E78.....	18
2603.2.94-DR-IS.....	15	2604.94-5825E-5066.....	7	2606-AU-OZ.....	20	2611-25.160/335-E94.....	18
2603.2.94-IS.....	15	2604.94-5825E-50661.....	7	2606-E78.....	20	2611-335-E74.....	18
2603.94-AS.....	15	2604.94-5825E-5071.....	7	2606-E78-IN.....	20	2611-335-E78.....	18
2603.94-DR-AS.....	15	2604.94-5825E-5176.....	7	2606-E94.....	20	2611-335-E94.....	18
2603.94-KN-AS.....	15	2604.94-5836-5059.....	7	2606-E94-IN.....	20	26XX.SS-M6X58.....	8
2603-LSU.....	14	2604.94-5836-5064.....	7	2606-IN-OZ.....	20	26XX.SS-M6X70.....	8
2604.00-AS.....	9	2604.94-5836-5066.....	7	2606-IS-94.....	20	26XX.SS-M6X82.....	8
2604.00-IS.....	10	2604.94-5836-50661.....	7	2606-IS-OZ.....	20	5059.9-LT.....	8
2604.0-DR-AS.....	9	2604.94-5836-5071.....	7	2607-25.50-E74.....	24	5064.9-LT.....	8
2604.0-DR-IS.....	10	2604.94-5836-5176.....	7	2607-25.50-E74AM.....	24	5066.9-LT.....	8
2604.0-KN-AS.....	9	2604.94-5839-5059.....	7	2607-25.50-E78.....	24	50661.9-LT.....	8
2604.74-5059.....	7	2604.94-5839-5064.....	7	2607-25.50-E78AM.....	24	5071.9-LT.....	8
2604.74-5064.....	7	2604.94-5839-5066.....	7	2607-25.50-E94.....	24	5176.9-LT.....	8
2604.74-5066.....	7	2604.94-5839-50661.....	7	2607-25.50-E94AM.....	24	5825E-M10-M16.....	9
2604.74-50661.....	7	2604.94-5839-5071.....	7	2607-25.86-E74AM.....	24	5825-M10-M16.....	9
2604.74-5071.....	7	2604.94-5839-5176.....	7	2607-25.86-E78AM.....	24	5836-M10-M16.....	9
2604.74-5176.....	7	2604.94-AS.....	9	2607-25.86-E94AM.....	24	5839-M10-M16.....	9
2604.74-5825-5059.....	7	2604.94-DR-AS.....	9	2607-E74.....	24	5968/DORN-9X65/65.....	27
2604.74-5825-5064.....	7	2604.94-DR-IS.....	10	2607-E74AM.....	24	5968/DORN-9X75/75.....	27
2604.74-5825-5066.....	7	2604.94-IS.....	10	2607-E78.....	24	5968/DORN-9X85/85.....	27
2604.74-5825-50661.....	7	2604.94-KN-AS.....	9	2607-E78AM.....	24	DORN-8/9.....	27
2604.74-5825-5071.....	7	2604-LSU.46.....	10	2607-E94.....	24	DORN-8-108-M12-EB.....	27
2604.74-5825-5176.....	7	2604-LSU.60.....	10	2607-E94AM.....	24	DORN-8-110-EB.....	27
2604.74-5825E-5059.....	7	2605-25.50-E74.....	24	2607-GH-SS.....	26	DORN-8-110-MF12.....	27
2604.74-5825E-5064.....	7	2605-25.50-E78.....	24	2610-110-E74.....	22	DORN-8-128-M12-EB.....	27
2604.74-5825E-5066.....	7	2605-25.50-E94.....	24	2610-110-E78.....	22	DORN-8-130-EB.....	27
2604.74-5825E-50661.....	7	2605-25.86-E74.....	24	2610-110-E94.....	22	DORN-8-130-MF12.....	27
2604.74-5825E-5071.....	7	2605-25.86-E78.....	24	2610-25.165/110-E74.....	22	DORN-8-150-EB.....	27
2604.74-5825E-5176.....	7	2605-25.86-E94.....	24	2610-25.165/110-E78.....	22	DORN-8-80-MF12.....	27
2604.74-5836-5059.....	7	2605-2606-SS.....	26	2610-25.165/110-E94.....	22	DORN-8-88-M12-EB.....	27
2604.74-5836-5064.....	7	2605-E74.....	24	2610-25.165/310-E74.....	22	DORN-9-108-M12-EB.....	27
2604.74-5836-5066.....	7	2605-E74-IN.....	24	2610-25.165/310-E78.....	22	DORN-9-109-EB.....	27
2604.74-5836-50661.....	7	2605-E78.....	24	2610-25.165/310-E94.....	22	DORN-9-110-M10.....	27

Artikelnummer	Seite	Artikelnummer	Seite	Artikelnummer	Seite
DORN-9-110-MF12	27	GA-RO-M-135/330-PZ-R	37	RO-K165	34
DORN-9-119-EB	27	GA-RO-M-135/330-RZ-L	37	ROPZ	34
DORN-9-120-M12-EB	27	GA-RO-M-135/330-RZ-R	37	RORZ	34
DORN-9-124-EB	27	GA-RO-M-165/110-PZ-L	37		
DORN-9-128-M12-EB	27	GA-RO-M-165/110-PZ-R	37		
DORN-9-130-2	27	GA-RO-M-165/110-RZ-L	37		
DORN-9-130-MF12	27	GA-RO-M-165/110-RZ-R	37		
DORN-9-134-EB	27	GA-RO-M-165/310-PZ-L	37		
DORN-9-135-M10	27	GA-RO-M-165/310-PZ-R	37		
DORN-9-144-EB	27	GA-RO-M-165/310-RZ-L	37		
DORN-9-150-2	27	GA-RO-M-165/310-RZ-R	37		
DORN-9-154-EB	27	GA-RO-M-165/330-PZ-L	37		
DORN-9-170-2	27	GA-RO-M-165/330-PZ-R	37		
DORN-9-170-EB	27	GA-RO-M-165/330-RZ-L	37		
DORN-9-88-M12-EB	27	GA-RO-M-165/330-RZ-R	37		
DORN-9-95-EPN2	30	GA-RO-M-310-BB	37		
DORN-9-95-EPN9	28	GA-RO-M-310-BL	37		
DORN-9-95-M10	27	GA-RO-M-310-PZ	37		
EPN2000-II	30	GA-RO-M-310-RZ	37		
EPN2000-II-CUT	30	GA-RO-M-310-WC	37		
EPN2000-II-VB	30	GA-RO-M-330-BB	37		
EPN2-UK	30	GA-RO-M-330-BL	37		
EPN900-CUT	28	GA-RO-M-330-PZ	37		
EPN900-IV-BLIND-45	28	GA-RO-M-330-RZ	37		
EPN900-IV-PZ72-45	28	GA-RO-M-330-WC	37		
EPN900-IV-PZ92-45	28	HGBL	33		
EPN900-IV-RZ74-45	28	HGD110-PZ72	33		
EPN900-IV-RZ78-45	28	HGD110-RZ74	33		
EPN900-IV-RZ94-45	28	HGD110-RZ78	33		
EPN950-45	28	HGD110-UG	33		
EPN9X0-GS-1500	28	HGK130-PZ72	33		
GA-KS-110-E72	32	HGK130-RZ74	33		
GA-KS-110-E74	32	HGK130-RZ78	33		
GA-KS-110-E78	32	HGK130-UG	33		
GA-KS-130/110-E72	32	ORO-BLIND	38		
GA-KS-130/110-E74	32	ORO-D115	38		
GA-KS-130/110-E78	32	ORO-D116	38		
GA-KS-130/310-E72	32	ORO-D315	38		
GA-KS-130/310-E74	32	ORO-D330	38		
GA-KS-130/310-E78	32	ORO-D335	38		
GA-KS-130/330-E72	32	ORO-D410	38		
GA-KS-130/330-E74	32	ORO-D415	38		
GA-KS-130/330-E78	32	ORO-K110	38		
GA-KS-310-E72	32	ORO-K160	38		
GA-KS-310-E74	32	ORO-K165	38		
GA-KS-310-E78	32	ORO-PZ	38		
GA-KS-330-E72	32	ORO-RZ	38		
GA-KS-330-E74	32	ORO-RZ-SET	38		
GA-KS-330-E78	32	ROBL	34		
GA-RO-M-110-BB	37	RO-D110	34		
GA-RO-M-110-BL	37	RO-D310	34		
GA-RO-M-110-PZ	37	RO-D330	34		
GA-RO-M-110-RZ	37	ROH-E138Z	35		
GA-RO-M-110-WC	37	ROH-E1400Z	35		
GA-RO-M-135/110-PZ-L	37	ROH-E1401Z	35		
GA-RO-M-135/110-PZ-R	37	ROH-E50	35		
GA-RO-M-135/110-RZ-L	37	ROH-E58	35		
GA-RO-M-135/110-RZ-R	37	ROH-PZ	35		
GA-RO-M-135/310-PZ-L	37	ROH-PZ-ZA	35		
GA-RO-M-135/310-PZ-R	37	ROH-RZ	35		
GA-RO-M-135/310-RZ-L	37	ROH-RZ-ZA	35		
GA-RO-M-135/310-RZ-R	37	RO-K130	34		
GA-RO-M-135/330-PZ-L	37	RO-K135	34		

Notizen





Türsysteme



Zutrittskontrolle



Zeiterfassung



Videoüberwachung



Einbruchmeldung



Brandmeldung



Notausgänge

Switzerland

BSW SECURITY AG
T 0840 279 279 · F 0840 279 329
info@bsw.swiss

Austria

BSW SECURITY GmbH
T 0043 4282 20280 · F 0043 4282 20280 44
info@bsw.at

